

T300 HG 40 Hızlı Geçiş Turnikesi (Single) Bakım ve Kullanım Kılavuzu

İÇİNDEKİLER

1.TURNİKE GÜVENLİK TALİMATI	3
2.TURNİKE KULLANIM TALİMATI	3
3.T300 HG40 TURNİKE TEKNİK ÖZELLİLERİ	4
4.T300 HG40 TANIYALIM	5
4.1 SERİLERİN TANIMLARI.....	5
4.2 SEMBOLLER.....	6
4.3 ÇALIŞMA PRENSİBİ	7
4.4 İZİNSİZ (YETKİLENDİRİLMEMİŞ) GİRİŞ	7
5. KONTROL PANELİ VE PARÇALARI.....	9
5.1 T300 HG40 ELEKTRONİK KARTI.....	9
5.2 GÜÇ KAYNAĞI VE GÜVENLİK TALİMATI	10
5.2.1-GÜÇ KAYNAĞI:	10
5.2.2-GÜÇ KAYNAĞI GÜVENLİK TALİMATI.....	10
6.T300 HG40 TURNİKE MONTAJ TALİMATI	11
7.TURNİKE BAKIM TALİMATI.....	12
8. T300 HG40 TURNİKE SORUN ve ÇÖZÜM	13

1.TURNİKE GÜVENLİK TALİMATI

- Turnikenizi kurmadan ve kullanmadan önce tüm güvenlik ve bakım önerilerini dikkatle okumanızı tavsiye ederiz.
1. Turnikenizi kullanmadan önce mutlaka Kullanım Kılavuzunu okuyunuz.
 2. Turnikenizi güvenlik sebebiyle açmayınız. Onarımlar sadece yetkili servis veya satıcı bayiler tarafından yapılmalıdır. Kullanıcı tarafından yapılan değişiklikler cihaz ve insanlar için tehlike oluşturabilir.
 3. Hasarlı turnikeler çalıştırılmamalı derhal yetkili servise haber verilmelidir.
 4. Turnikenin teknik özelliklerinde belirtilen enerji ve voltaj değerlerine uyulmalıdır.
 5. Turnikeleri teknik özelliklerinde belirtilen çalışma ısı aralığında kullanılmalıdır.
 6. Herhangi bir bakım veya arıza sonrasında turnikeye enerji vermeden önce güç kaynağı ve kontrol kartı bağlantılarının doğruluğunu kontrol ediniz.
 7. Üretici firma tarafından onaylanan ve kullanılmasında sakınca görülmeyen parça ve aksesuarları kullanınız.
 8. Herhangi bir sorun durumunda turnikenin elektrik bağlantılarını kesiniz ve yetkili servise haber veriniz.
 9. Turnikeye temizlik ve bakım yaparken enerjisini kesiniz. Aksi takdirde temizlik yapan kişi için zararlı sonuçlar doğurabilir.
 10. Turnikenizi temizlerken nemli bez kullanınız.
 11. Temizlemek maksatlı turnikelere zarar verici maddeler kullanılmamalıdır.
 12. Turnike aşırı sıcak ve ateşli ortamlardan uzak tutulmalıdır. Aşırı sıcaklıklar sistemin arızalanmasına sebebiyet verebilir. Direk güneş ışığına maruz halde uzun süre çalıştırmayınız.
 13. Turnike yüksek manyetik alanlarda kullanılmamalıdır.
 14. Turnikeyi içerisine su girecek şekilde aşırı suya maruz bırakmayınız. Direk yağmur altında çalıştırmayınız.

2.TURNİKE KULLANIM TALİMATI

1. Turnikeniz her seferde bir kişinin geçişine izin verecek şekilde tasarlanmış olup birden fazla kişinin aynı anda geçmeye çalışmamalıdır.
2. Sistemin düzgün çalışmaması durumunda sisteme zarar verecek hareketlerden kaçınılmalıdır.
3. Herhangi bir arıza durumunda sistemin daha fazla zarar görmemesi için sistem boşa alınmalıdır veya kullanılmamalıdır.
4. Turnike den yüksek olmayan nesneyi turnike algılamayacağından turnike kullanıcıya kapalı olabilir.
5. Geçişlerde uzun süre durmayınız.
6. Turnikelerden şiddetli geçişlerden sakınınız, yanlara doğru dönmeyiniz.
7. Turnike geçişlerinde refakatsiz çocuklar, hayvanlar, sokak arabaları gibi nesnelere kapalı veya alarm zili çalabilir. Ancak nesnelere yetişkin büyük kullanıcılar eşlik etmesi durumunda geçiş yapılabilir.
8. Ekipmanlar üzerindeki tüm çalıştırmalar teknik personel tarafından gerçekleştirilmelidir. Teknik ve yetkili olmayan kişilerce müdahale sonucunda üretici firmanın garanti kapsamı dışındadır.

Yukarıda belirtilen Güvenlik ve Kullanma Talimatlarına uyulmaması sonucu doğacak yaralanma ve hasarlardan dolayı üretici firma hiçbir sorumluluk kabul etmez.

3.T300 HG40 TURNİKE TEKNİK ÖZELLİLERİ

Boyutlar: En 350mm
Boy 1420mm
Yükseklik 1006mm

Sistem: Motorlu

Yönlendirme: İki yönlü kullanım , Her iki yönden aynı anda giriş ve çıkış yapabilme

Malzeme: **Kapak:** Özel kaplamalı Ahşap (Standart)
Paslanmaz Çelik Kapak (Opsiyonel)
Özel Desenli Cam Kapak (Opsiyonel)

Gövde : AISI 304 (EN 1.4301) Paslanmaz Çelik
AISI316 (EN 1.4401) (Opsiyonel)
AISI316L (EN 1.4404) (Opsiyonel)

Şase : 3mm HRP (ST37) Galvanizli Ve Boyalı

Kanat : 15 mm Pleksiglass

Acil Durum: Acil durum esnasında (yangın ,deprem, v.s.) Kanatlar el ile iki yana doğru çekilerek serbest konuma getirilir. Elektrik tekrar geldiğinde Turnike Otomatik olarak çalışma pozisyonuna döner.

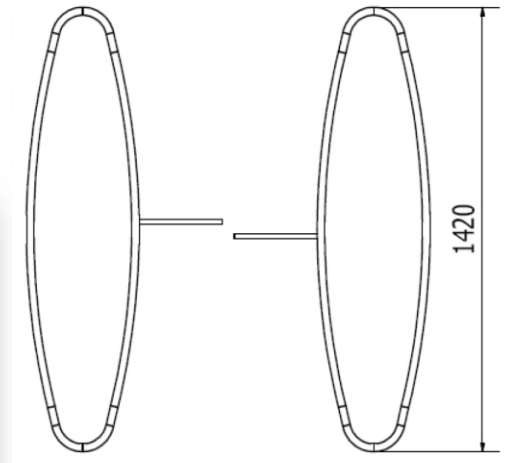
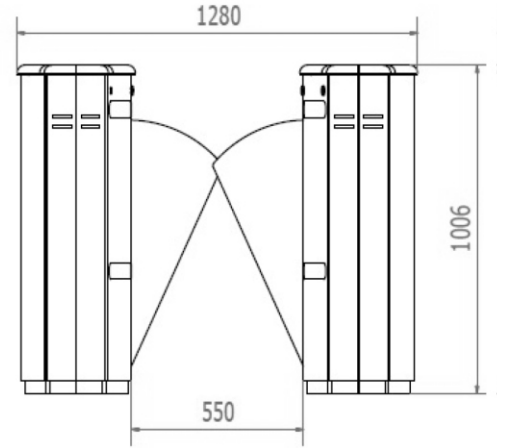
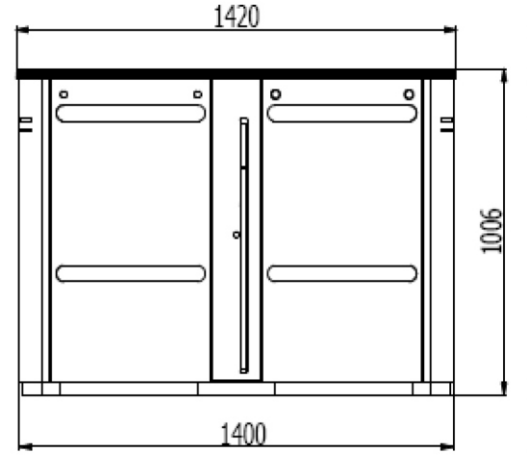
Çalışma Voltajı: 24V DC

Güç İhtivacı: 115/230 Volts AC 50/60 Hz, 300 VA

Geciş Sayısı: (15-20)/dk

Ağırlık: 80 Kg

IP Koruma: IP 42



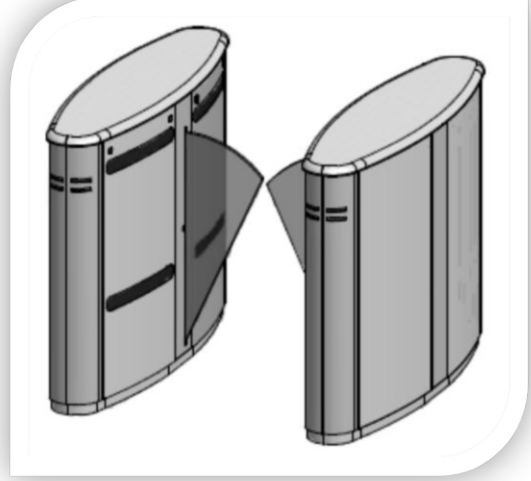
4.T300 HG40 TURNİKE GENEL TANIMLAMALAR

4.1 GEÇİŞ ARALIĞI OLUŞTURMA

Hidden gate tipi turnikelerde yolcularının geçişinin sağlanabilmesi için aşağıdaki durumlarla belirtilen geçiş aralıkları oluşturulmalıdır. Geçiş aralığının oluşturulması ve kurulumunda turnikelerimizin geçiş sırası aşağıdaki şekillerde detaylı olarak anlatılmaktadır.

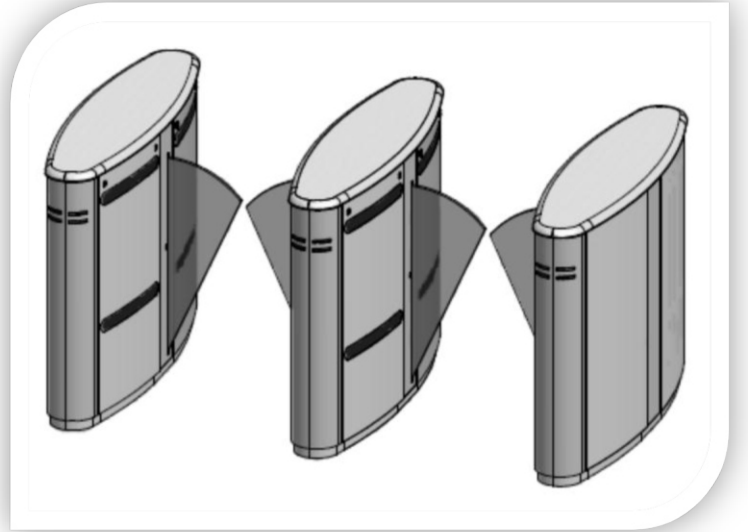
TEK GEÇİŞ ARALIĞI OLUŞTURMA:

İki single (tek mekanizmalı flap turnike) bir geçiş alanı çift yönlü(giriş-çıkış) kullanım olanağı sağlar. Kontrol paneli herhangi single üzerine konulmuş vaziyette kurulum yapılabilir



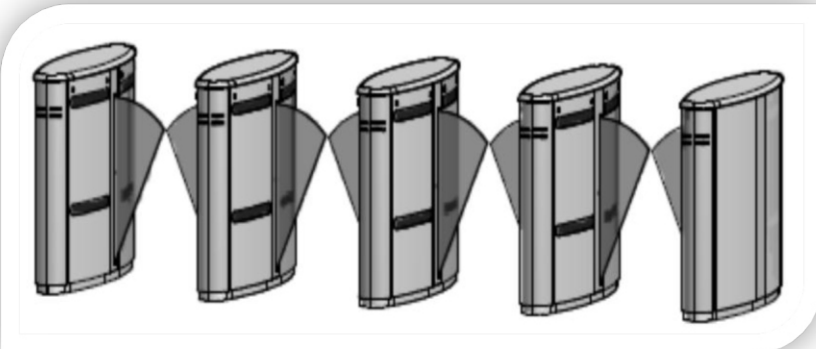
İKİLİ GEÇİŞ ARALIĞI OLUŞTURMA:

İki single ve bir double(çift mekanizmalı flap turnike) iki geçiş alanı çift yönlü(giriş-çıkış) kullanım olanağı sağlar. İki geçiş alanı olacağından iki adet kontrol paneli bulunmaktadır. Bu kontrol panelleri single olan turnikelerin her birine veya double turnikeye iki adet kontrol paneli konulmuş vaziyette kurulum yapılabilir.

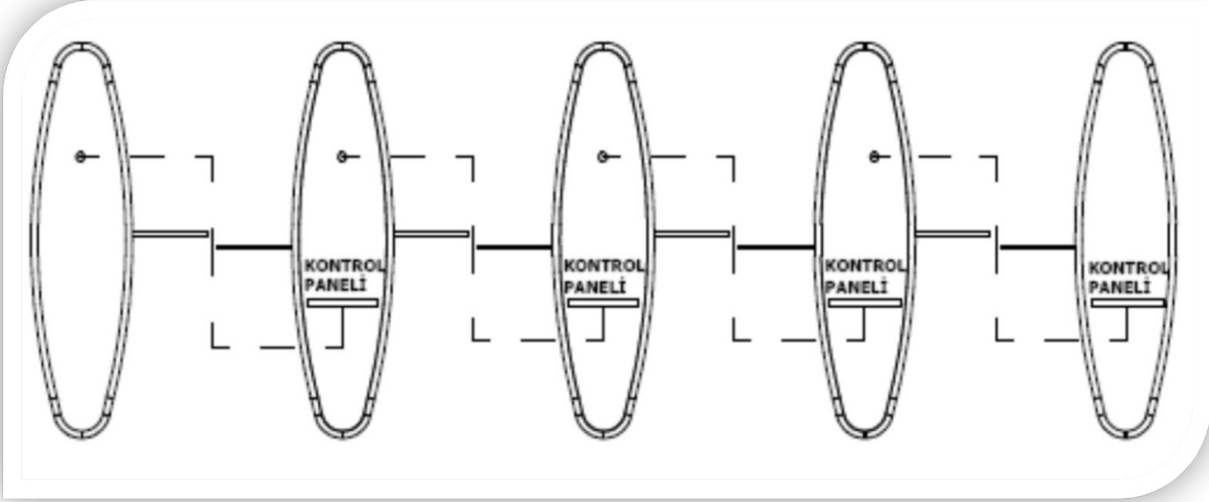


COKLU GEÇİŞ ARALIĞI OLUŞTURMA:

Yan tarafta 2 single 3 adet double turnike ile 4 tane geçiş yolu oluşturulmuştur.



COKLU GECİŞ ARALIĞI OLUŞTURMA:



Yukarıda yer alan resimde kontrol panellerin yerleşimi gösterilmiştir. Bu şekildeki gibi seri dizilimlerle istenilen geçiş alanı sayısı artırılabilir. (single + double + double + double+ single). Kurulum sırasında elektrik kontrol paneli olan turnikeye takılmalıdır. İki turnike arasında kalan kesikli çizgiler ise turnikelerin birbiriyle olan haberleşmesini sağlayan bağlantı kablolarının göstermektedir.

4.2 SEMBOLLER

Kullanıcıya geçiş durumunu gösterir. Turnike giriş veya çıkış sabit kapaklarda konumlandırılmış ve ışıklı göstergeli geçiş yön belirleyici semboller mevcuttur.

- **Kırmızı göstergeli ışık:** Başarılı yetkilendirilmeye kadar geçiş yasaktır.



- **Yeşil göstergeli ışık:** Başarılı yetkilendirilmiş ve geçerli geçiş için serbest konumdadır.

4.3 ÇALIŞMA PRENSİBİ

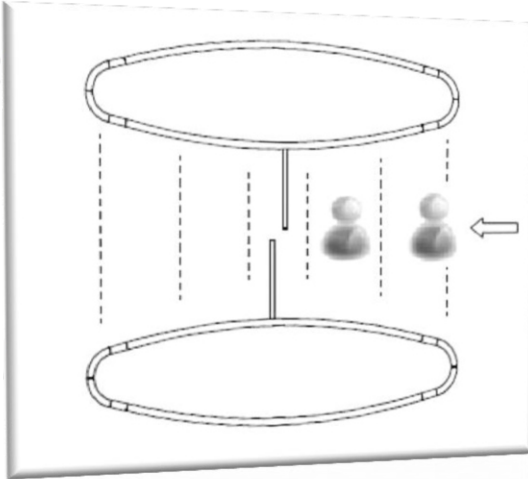
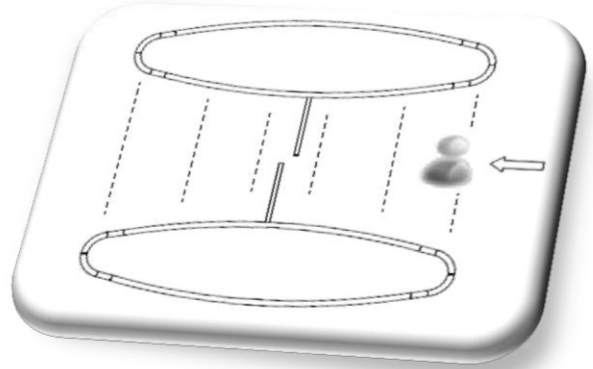
Turnikeyi yöneten ana kart geçiş için istek alır ve şartlar yerine getirildi ise geçiş için kollar açılır. Geçişler teker teker olabileceği gibi peşpeşe de geçiş yapma özelliğine sahiptir. Eğer birkaç yetki verilirse bunlar hafızaya eklenir ve birçok sayıda geçişe izin verir. Bunun için fabrika ayarlarında yetkilendirilmiş başarılı geçiş için 30 kişi peşpeşe geçebilir. Eğer turnikeye yetkilendirilme verilmiş ve geçin kişi algılanmamışsa 15sn sonra sesli ikaz sinyali ile 5sn daha süre verilir ve kullanıcıya geçiş yetkisi iptal edilir.

4.4 İZNSİZ (YETKİLENDİRİLMEMİŞ) GİRİŞ

İzinsiz giriş geçişteki yetkilendirilmemiş hareketlerdir. İzinsiz geçiş süresince sesli ikaz ses çıkarır, uyum sembolleri kırmızıya döner. Kollar kapalı konumda kalmaya devam eder. İzinsiz geçişe sebebiyet veren unsur ortadan kaldırıldıktan sonra, turnike izinsiz geçişten önceki konuma döner.

“BEKLEME” İZNSİZ GİRİŞ

Turnike beklemede iken yetkilendirilmeden geçiş alanına girildiğinde sensörler nesneyi algılar ve 3sn içinde sesli ikazda bulunur.

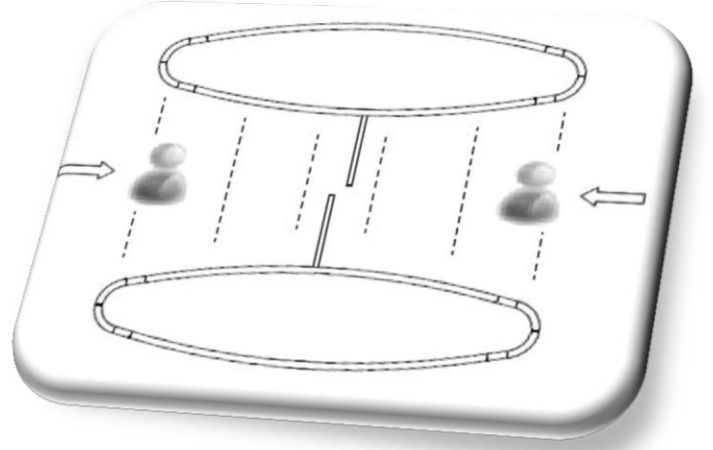


“YETKİLENDİRİLMİŞ GEÇİŞE TAKİBEN” İZNSİZ GİRİŞ (OPSİYONELDİR)

Yetkilendirilmiş kişi turnikeden geçerken, bir diğer kişi aynı yönde takibe geçer ve yetkisiz ise bu durum izinsiz geçişe neden olur. Geçiş sağlanır fakat yetkisiz geçiş yapan kişi için sesli ikaz alarm verir.

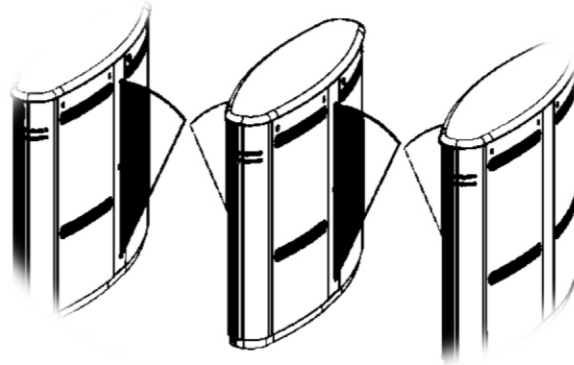
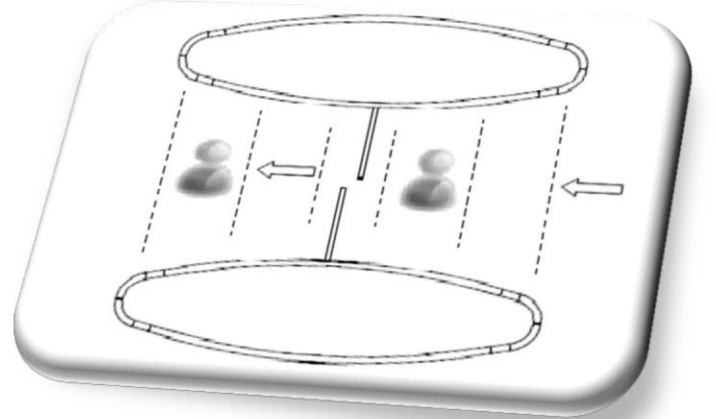
“TERS YÖN” İZİNSİZ GECİS

Yetkilendirilmiş kişi bir yönde iken, diğer yönde yetkilendirilmemiş kişi giriş yapması durumunda izinsiz geçişe sebep verir. Bu durumda her iki yönden karşılıklı gelen kullanıcılar için kollar kapanır ve sesli ikaz verir. Ancak yetkilendirilmemiş kişi geçiş alanını terk etmesine durumunda, turnike yetkilendirilmiş kişi için geçiş serbest konumuna geçer.



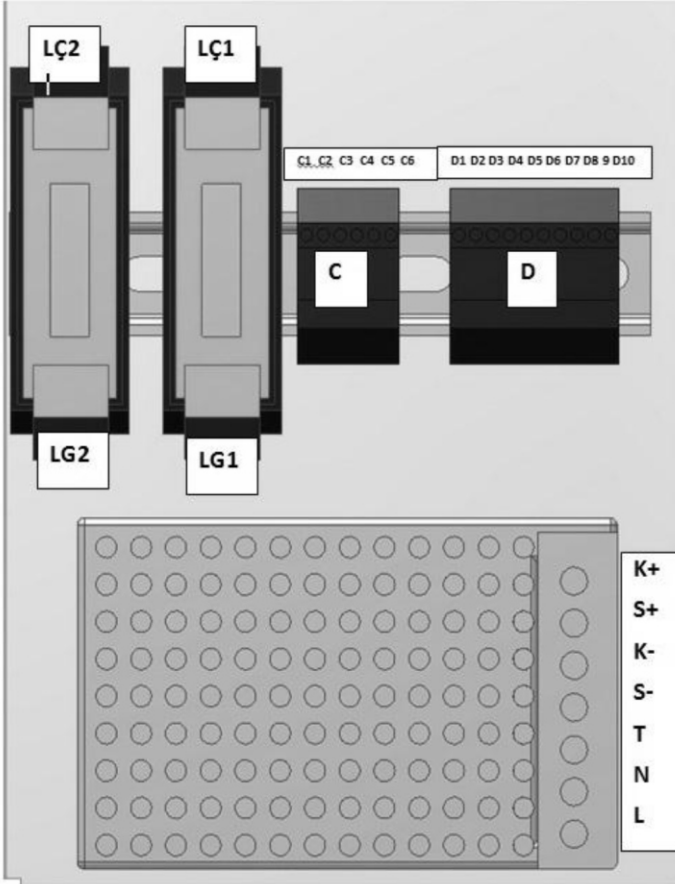
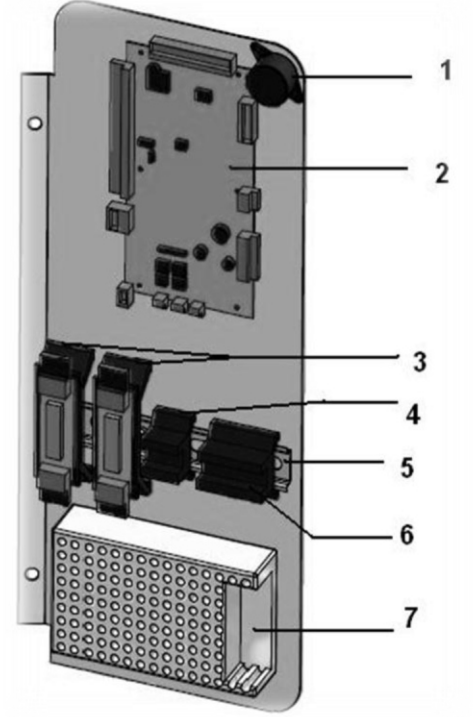
“KALMA” İZİNSİZ GECİS

Yetkilendirilmiş kişi geçiş esnasında turnikenin herhangi bir geçiş alanı içerisinde geçiş yapmayı beklemesi durumunda izinsiz kalma durumu gerçekleşir. Bu durumda turnike 15sn sonrasında sesli ikaz verir ve 20.sn sonrasında turnike kapanır ve kullanıcı geçiş hakkını kaybeder. Eğer kolların geçişi sonrasında bekleme yapmış ise geçişini tamamlayabilir. Yine beklemesini aynı şekilde kollar hizasında yapıyor ise kollar emniyet açısından açık kalır ve sesli ikaz bu durumda da alarm verir.



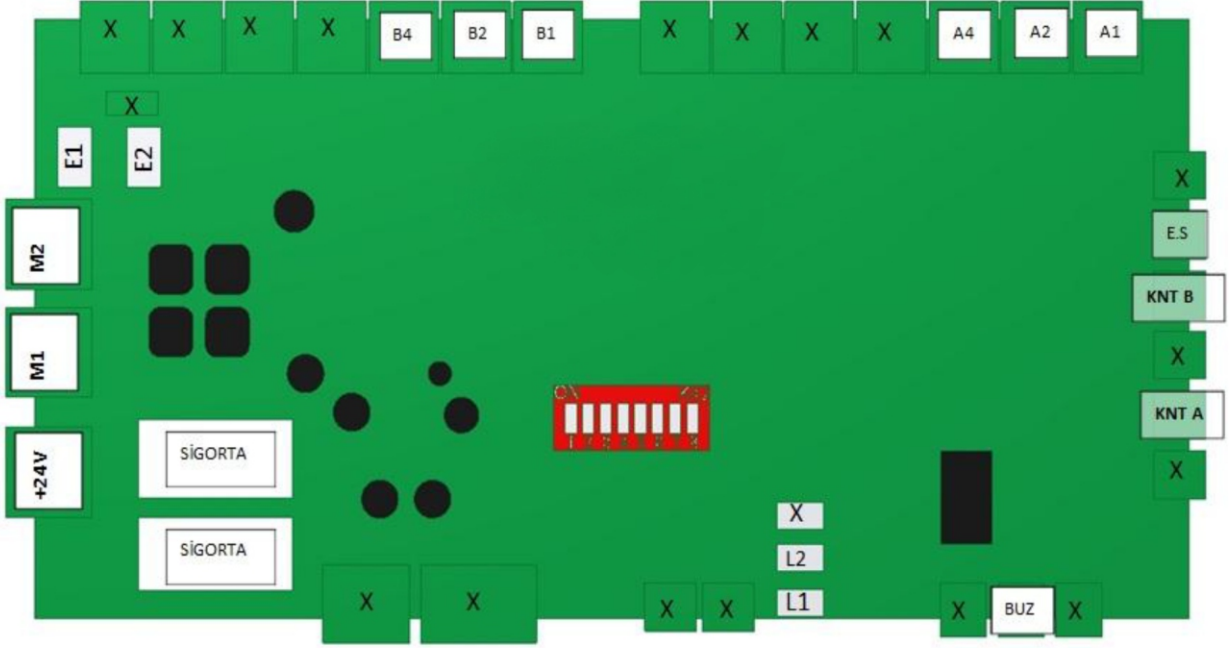
5. KONTROL PANELİ VE PARÇALARI

S.NO	PARÇA NO	AÇIKLAMA	ADET
1	B00A0738	BUZZER KESİKLİ 24V (SESLİ İKAZ)	1
2	A00B2771	HIDDENGATE ELEKTRONİK KART V_01	1
3	A00B2872	HIDDENGATE GÖSTERGE DÖNÜŞTÜRÜCÜ ELEKTRONİK KARTI	2
4	A00A9400	6'LI MEGA RADAR KLEMENS BİRLEŞTİRİCİ	1
5	C00A1693	V OTOMAT RAYI (190mm)	1
6	A00B1477	10'LU MEGA RADAR KLEMENS BİRLEŞTİRİCİ	1
7	A00B0598	MEAN WELL NES-100-24 SMPS GÜÇ KAYNAĞI 24V 4.5A	1



LG1 Led1 Röle Girişi
LÇ1 Led1 Röle Çıkışı
LG2 Led2 Röle Girişi
LÇ2 Led2 Röle Çıkışı
K+ Kart Güç Girişi+
S+ Sensör Güç Girişi+
K- Kart Güç Girişi -
S- Sensör Güç Girişi-
T Toprak
N 220V Güç Girişi
L 220V Güç Girişi

C1 Led2 Switch Girişi
C2 Led2 Switch Girişi
C3 Led2 Switch Girişi
C4 Led1 Switch Girişi
C5 Led1 Switch Girişi
C6 Led1 Switch Girişi
D1 Motor2 Klemens Girişi
D2 Motor2 Klemens Girişi
D3 Sensör 24 V Girişi
D4 Sensör 24 V Girişi
D5 Encoder2
D6 Encoder2
D7 Encoder2
D8 Encoder2
D9
D10



A1	Sensör1	E.S.	Emniyet Sensörü	E1	Encoder1
A2	Sensör2	KNTB	Kontrol B	E2	Encoder2
A4	Sensör3	KNTA	Kontrol A	M2	Motor2
B1	Sensör1	BUZ	Ses Çıkışı	M1	Motor1
B2	Sensör2	L1	Led1	+24V	Güç Girişi
B4	Sensör3	L2	Led2	X	Kullanım Dışı

5.2 GÜÇ KAYNAĞI VE GÜVENLİK TALİMATI

5.2.1-GÜÇ KAYNAĞI:

100W/ 24V 4.5A Tek çıkışlı kapalı tip Güç Kaynağı ile turnike üzerindeki kontrol ekipmanı ve Elektronik Kontrol ünitesi beslenmektedir. Güç kaynağı, güç kapasitesi mevcut donanımı besleyecek şekilde seçilmiştir.

5.2.2-GÜÇ KAYNAĞI GÜVENLİK TALİMATI

- 1.Güç kaynağı üzerinde bulunan koruma kapağını kesinlikle çıkartmayınız.
- 2.Koruma kapağı ve güç kaynağı üzerindeki uyarıları, enerji ve sigorta değerlerini dikkate alarak işlem yapınız.
- 3.Güç kaynağı üzerindeki etikette bağlantının yapılacağı uçlar gösterilmiştir. Bağlantılarınızı yaparken etiket üzerindeki işaretlere mutlaka bağlı kalınız.

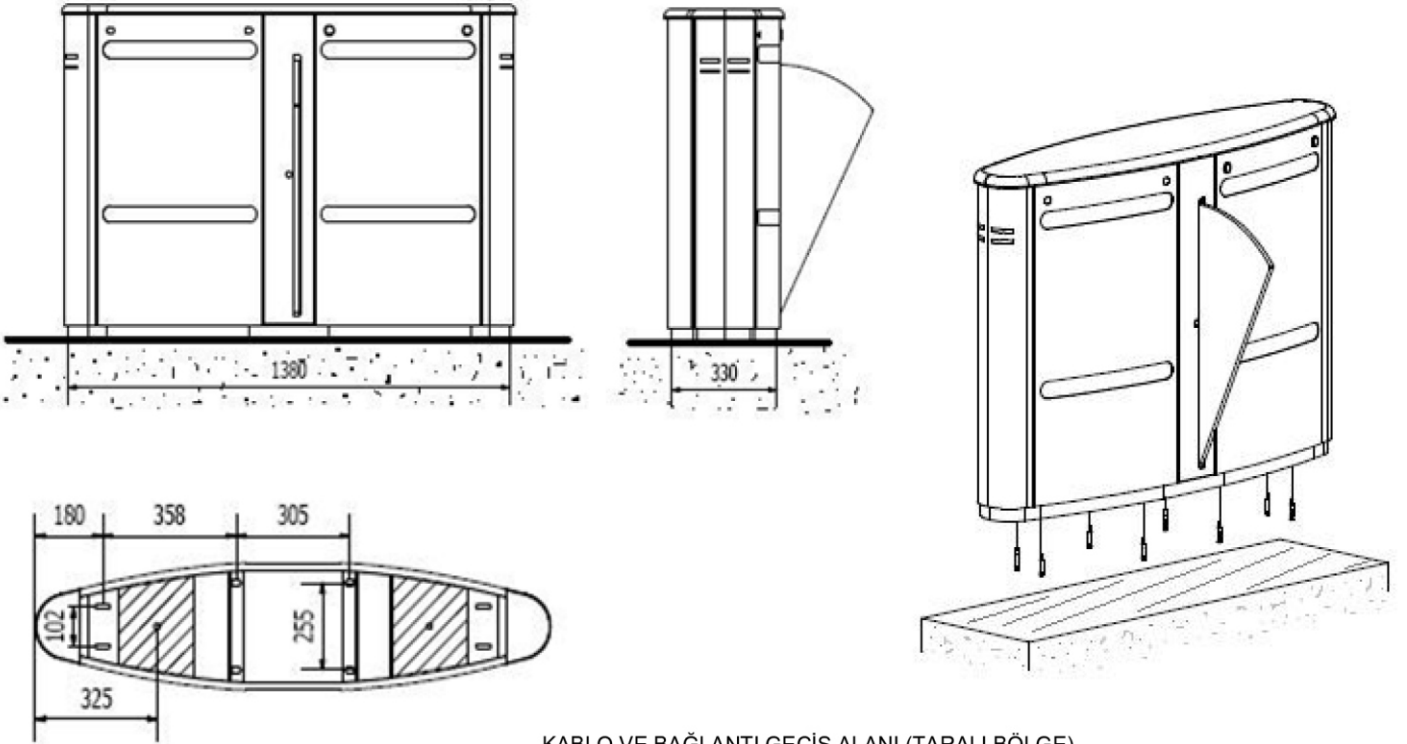
NOT: DIŞ KAYNAKLI CİHAZLARIN BESLEMELERİNİ KESİNLİKLE TURNİKE ÜZERİNDEKİ KARTTAN YA DA GÜÇ KAYNAĞINDAN ALMAYINIZ. BU SEBEPTEN DOĞACAK ARIZALARDAN DOLAYI ÜRETİCİ FİRMA SORUMLULUK KABUL ETMEZ.



6.T300 HG40 TURNİKE TAŞIMA VE MONTAJ TALİMATLARI

6.1- MONTAJ TALİMATI

1. Montaj edileceği yer, turnikenin çalışmasını engellemeyecek şekilde belirlenmelidir.
2. Montajın yapılacağı zeminin düzgün olup olmadığı kontrol edilmeli eğer zemin düzgün değilse düzeltilmelidir.
3. Turnikenin montaj edileceği delikler zemin üzerine işaretlenir. Bu işaretleme yapılırken turnikenin karşılıklı olarak aynı hizada olmasına dikkat edilmelidir. Aksı halde turnike sönörleri birbirini algılamayacağından turnike çalışması imkansızlaşır.
4. İşaretlenen montaj delikleri Ø10 matkap ucuyla delinir ve içerisinde kalan tozlar hava yardımıyla temizlenir.(RESİM 4)
5. Çelik dübeller delinen deliklerin içerisine çakarak yerleştirilir. Eğer zemin sağlam değilse delinen montaj deliklerinin içerisine kimyasal harç (ÖNERİLEN KİMYASAL HARÇ:Hilti HIT HY 150 karışım yapıştırıcı) sıkıldıktan sonra çelik dübeller çakılmalıdır.(kimyasal harçın donması için yaklaşık 20 dk beklenmelidir.)(RESİM5)
6. Daha önceden hazırlanmış olan enerji ve data kabloları turnike bazasındaki kablo geçiş alanından geçirilir.
7. Turnike bazaları çelik dübellerin üzerine oturtulur ve pulları ile somunları takılarak zemine sabitlenir.
8. Aşağıda dübelin ve turnikenin yere montajıyla ilgili resimlere yer verilmiştir.



KABLO VE BAĞLANTI GEÇİŞ ALANI (TARALI BÖLGE)
ZEMİNE BAĞLANTI DELİKLERİ M12 ÇELİK DÜBEL İLE

T300 HG40 SİNGLE MALZEME LİSTESİ

M12. ÇELİKDÜBEL	M12PUL	M10SOMUN	M10PUL
8ADET	8ADET	8ADET	8ADET

6.2- TAŞIMA TALİMATI

1. Ambalajların üzerindeki taşıma talimatlarına uyunuz.
2. Ambalajlarının üzerine ağır bir yük koymayınız. İstifleme talimatlarına uyunuz.
3. Ambalajlanmış turnikeyi ıslak zemine koymayınız.
4. Turnikenin ağırlığına uygun bir asansörde taşıyınız.
5. Montaja başlamadan önce taşıma esnasında hasarın oluşup oluşmadığını, montaj ve bağlantı parçalarının tam olup olmadığını kontrol ediniz.

7.TURNİKE BAKIM TALİMATI

Bu bölümde verilen bakım önerileri ve süreleri genel bir bilgi olarak örnek olması amacıyla tanımlanmıştır. Kullanım şartlarına, iklim şartlarına, çevre şartlarına bağlı olarak bakım talimatları kullanıcının tarafından belirlenmesi tavsiye edilir.

Bakım yapılırken kesinlikle aşındırıcı kimyasal madde kullanmayınız. Sensörleri pencerelerini temizlerken temiz kuru bir bez ile bastırmadan temizleyiniz. Dış çelik kasayı nemli bir bez ile en az ayda 1 olmak üzere paslanmaz sıvıyla silinebilir.

Dış bağlantı vidaları her 3 ayda bir göz ile kontrol edilmelidir. Bağlantı vidalarında gevşeme gözlenmiş ise satıcı firmanız veya üretici firma ile bağlantıya geçiniz.

Turnikelerin periyodik bakımları yetkili bakım personeli tarafından yapılmalıdır. İhtiyaç duyulması halinde üretici firmayla iletişime geçilip periyodik bakımlar hakkında bilgi alınabilir.

Yetkili Servis veya Üretici Firma Elemanlarının Yapacağı Bakımlar:

PARÇA	SÜRE	İŞLEM
Kanatların Alt Ve Üst Yatak Rulmanları	4 Ay	Yağlama
Yer Bağlantı Civataları	6 Ay	Kontrol
Mekanizma Civataları	6 Ay	Kontrol
Motor	12 Ay	Kontrol
Elektronik Kart	12 Ay	Kontrol+Temizleme
Sensör	12 Ay	Kontrol+Temizleme
Kablo Bağlantıları Ve Soketler	12 Ay	Kontrol



8.SORUN VE ÇÖZÜM

Sorun Nedir?	Neden Olmuş Olabilir?	Nasıl Çözülür?
<ul style="list-style-type: none"> •Güç Kablosu Fişe Takıldığı Halde Kanatlar Çalışmıyor. •Ledler Yanmıyor •Turnikedeki Hiç Hareket Görünmüyor 	1. Enerji Gelmiyor	1. Turnikeye Enerji Verilir
	2. Dahili Enerji Kablosu Yerinden Çıkmış	2. Enerji Kablosunun Takılı Olup Olmadığı Kontrol Edilir
	3. Sigorta Atmış Olabilir	3. Sigorta Değiştirilir
<ul style="list-style-type: none"> •Enerji Var , Kanatlar Çalışmıyor 	1. Kanatların hareketini engelleyen bir sorun var	1. Kanat boşta iken kontrol edilir. Sacı çarpmaması için önlem alınır.
<ul style="list-style-type: none"> •Kanatlar Çalışıyor Ama Ses Gelmiyor 	1. Buzzer arıza yapmış olabilir.	1. Buzzer değiştirilir.
	2. Buzzer fişi çıkmış olabilir.	2. Buzzer fişi kontrol edilir.
	3. Program hatalı çalışıyor olabilir	3. Program kontrol edilir.
<ul style="list-style-type: none"> •Kanatlar Açık Kalıyor 	1. Geriye dönüşte engelleyen bir sıkışma var olabilir.	1. Elle kontrol edilir
	2. Programda hata olabilir.	2. Program kontrol edilir.
	3. Sensörlerde hata olabilir	3. Sensörler değiştirilir.
<ul style="list-style-type: none"> • Geç Sinyali Verdiği Halde Kanatlar Açılmıyor 	1. Sensörler birbirini görmüyor olabilir.	1. Sensörler birbirini görecek şekilde düzeltilmeli
<ul style="list-style-type: none"> • Turnike geçişe izin verildikten sonra belirlenen süre sonunda kendini resetlemiyor. Geçiş yapıldıktan sonra geçiş yönü ile ilgili bilgi görülüyor. 	1. Programda hata olabilir	1. Program yenilenir.
	2. Kart bozulmuş olabilir	2. Kart değiştirilir.
<ul style="list-style-type: none"> • Kanatlar kapalı iken buzzer sürekli alarm veriyor. 	1. Sensörler birbirini görmüyor olabilir	1. Tozlanmış olabilir pleksiler silinir.
	2. Sensörler bozuk olabilir	2. Sensörler değiştirilir.
<ul style="list-style-type: none"> • Turnike kanatı yarı konumda kalıyor. 	1. Kanat şaseye çarpıyo olabilir	1. Elle çalışıp çalışmadığı kontrol edilir
	2. Mekanizmada sıkışma olabilir	2. Mekanizma Uzuvarları Kontrol Edilir Ve Yağlanır