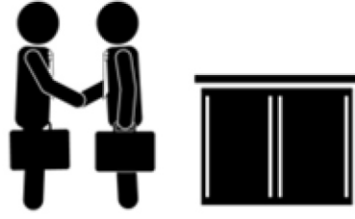


# **T300 HG 20 Hızlı Geçiş Turnikesi (Single) Bakım ve Kullanım Kılavuzu**



T300 HG 20 turnikeyi tercih ettiğiniz için teşekkür ederiz.



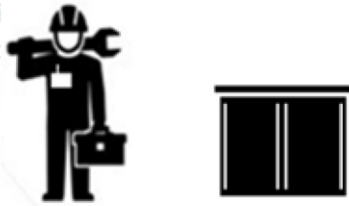
Turnikenizi teslim alırken kontrol ediniz; turnike size hasarlı ulaşmış ise, yetkilileri bilgilendiriniz.



Turnikenizi kurmadan ve kullanmadan önce bu kılavuzu mutlaka okuyunuz ve saklayınız.



Turnikenizi içine su girecek ortamlardan, direkt güneş ışığından, aşırı sıcak ve manyetik alanlardan koruyunuz.



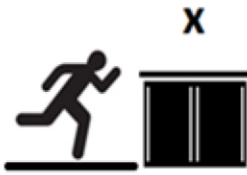
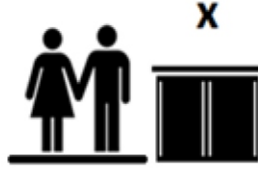
Turnike kapaklarını güvenlik nedeniyle açmayınız. Onarımları sadece yetkili kişilere yaptırınız. Yetkili harici müdahale turnikenizi garanti kapsamı dışına çıkartacaktır. Üretici firmanın onayı dışında parça ve aksesuar kullanmayınız.



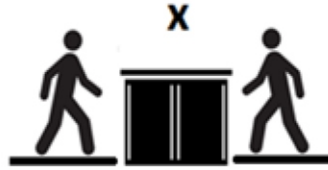
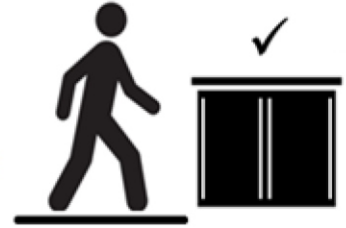
Turnikenizin çalışmasında olumsuz bir durum gözleendiğinde, cihazı kullanmayınız. Sistemi boşa alınız, enerjiyi kesin ve yetkiliye haber veriniz.



Temizlik amaçlı müdahalelerde öncelikle enerjiyi kesiniz. Temizlik için cihaza zarar vermeyecek maddeler ve nemli bez kullanınız. Temizlik sonrasında turnikeye enerji vermeden önce güç kaynağı ve kontrol kartı bağlantılarının doğruluğunu kontrol ediniz.



Turnikeniz, her seferinde bir kişinin geçişine izin verecek şekilde programlanmıştır. Geçişler bekleme yapılmaksızın seri bir şekilde tamamlanmalıdır. Geçişlerde sağa sola dönülmemeli ve birden fazla kişinin aynı anda geçişine izin verilmemelidir.

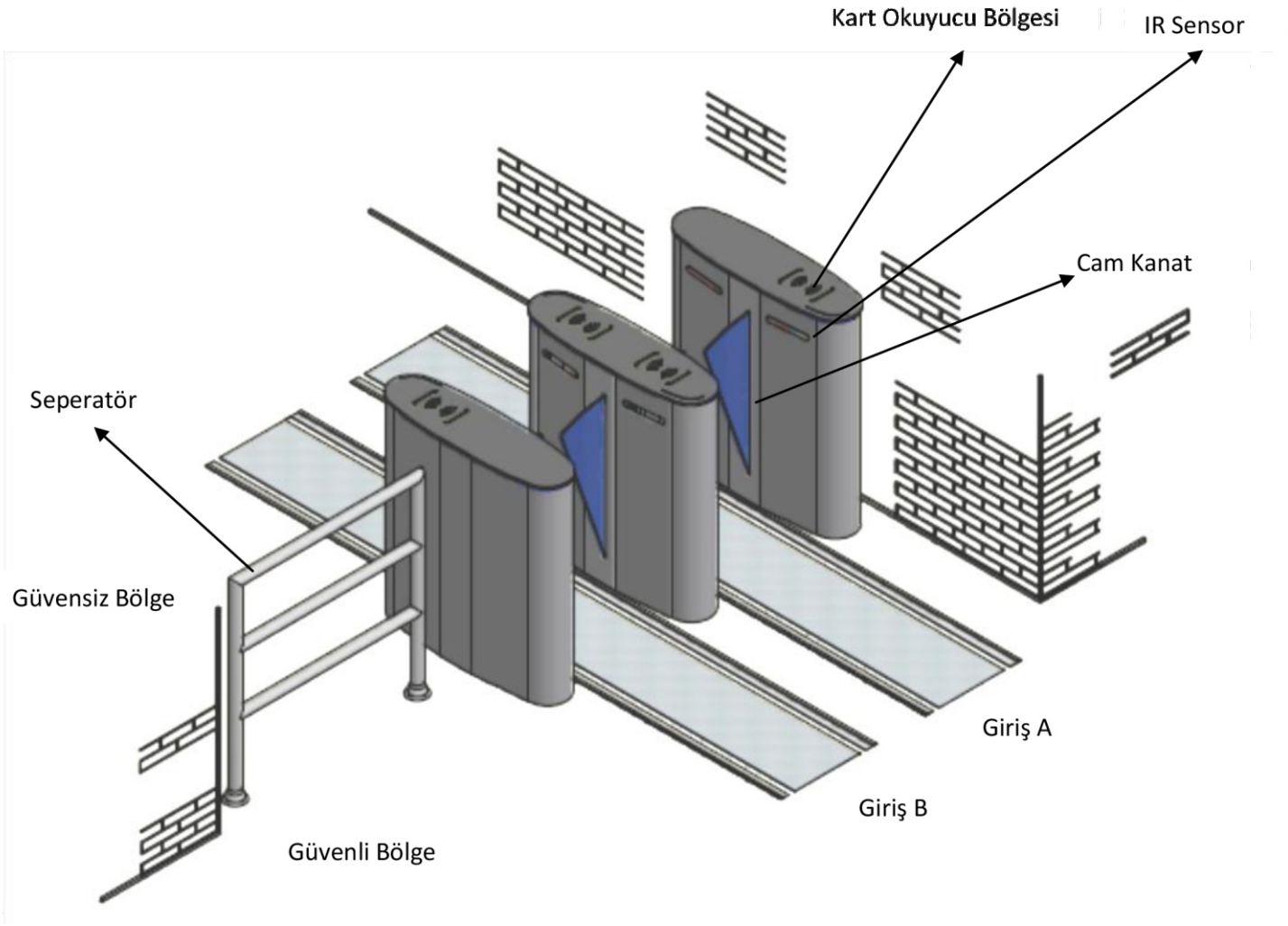


Turnike, refakatsiz çocuklar, hayvanlar ve bebek arabası gibi sensörlerden alçakta kalabilecek nesnelere için geçişi algılamayabilir ve geçiş sırasında kapalı olabilir veya geçiş sırasında uyarı verebilir. Ancak çocuklara ve nesnelere yetişkin kullanıcıların eşlik etmesi ile geçiş yapılabilir.

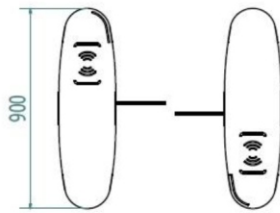
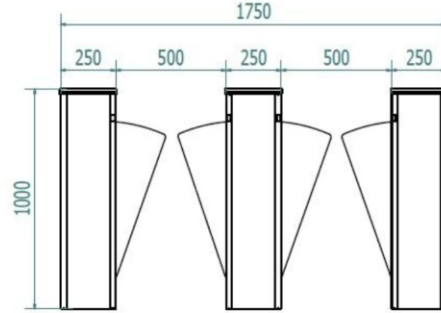
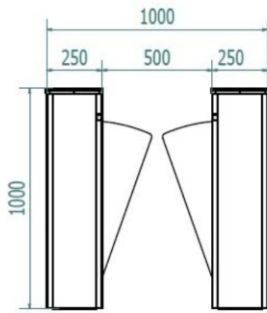


Yukarıda belirtilen güvenlik ve kullanım talimatlarına uyulmaması nedeniyle doğabilecek yaralanma ve hasarlardan dolayı üretici firma hiçbir sorumluluk kabul etmez.

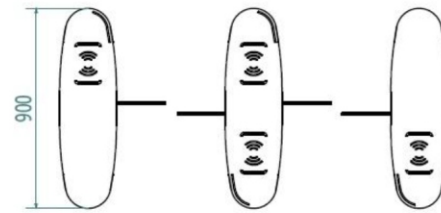
# GENEL TANIMLAMALAR



## Ölçülendirme (mm)



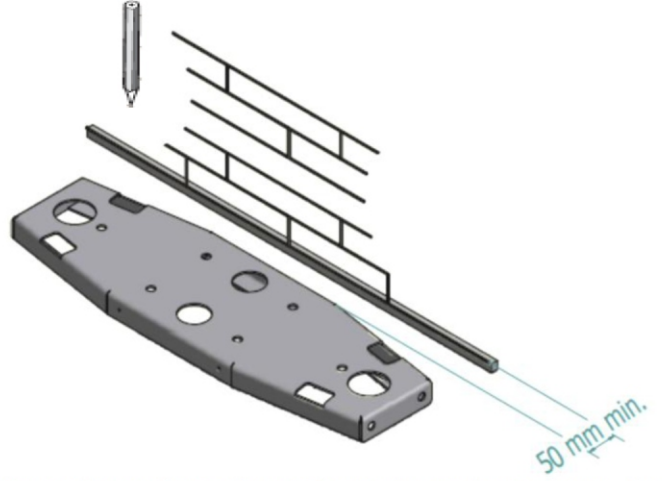
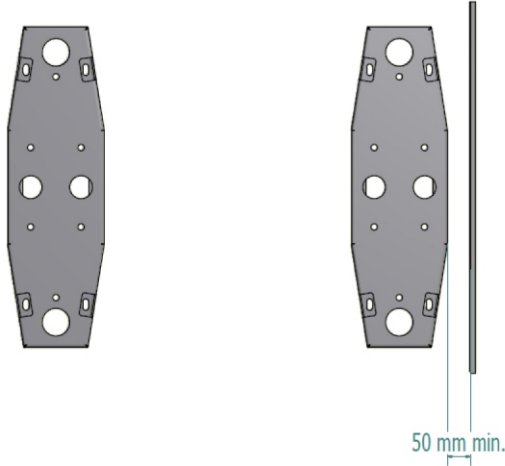
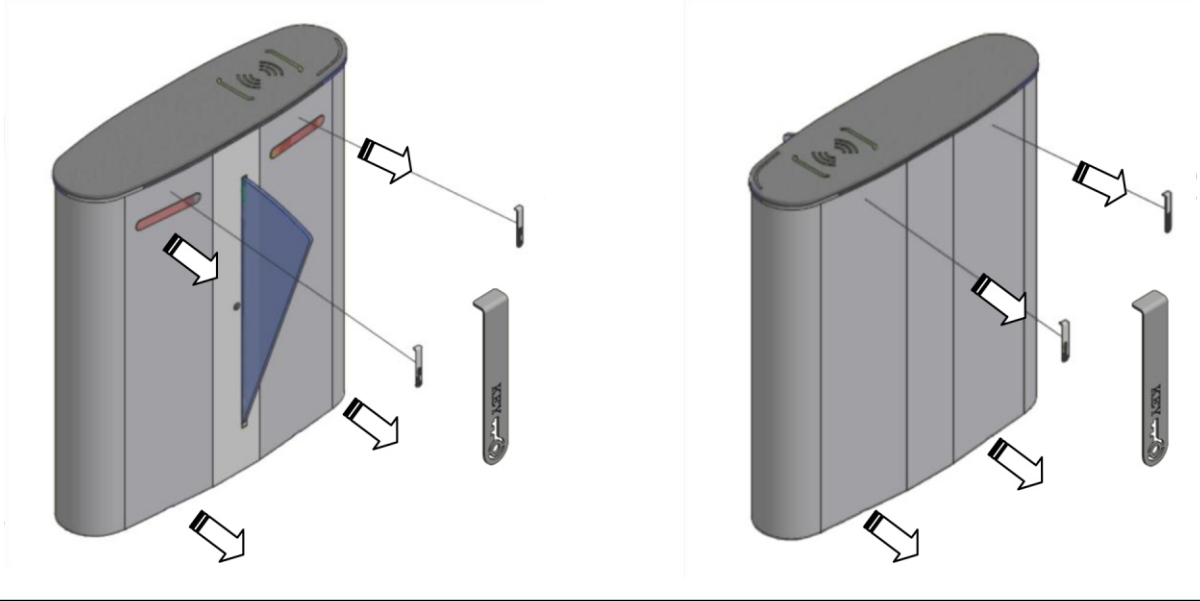
Single + Single  
(Side + Side)



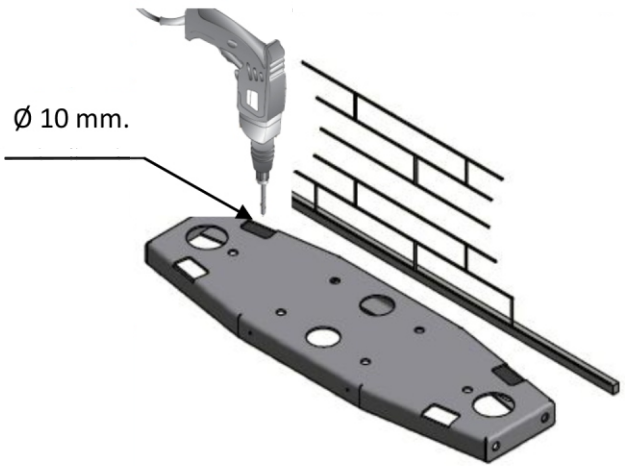
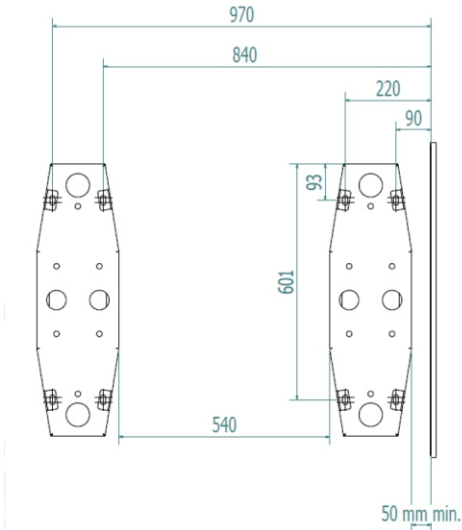
Single + Double + Single  
(Side + Center + Side)

# TURNİKE KURULUMU

Anahtar yardımıyla kapakları açınız.

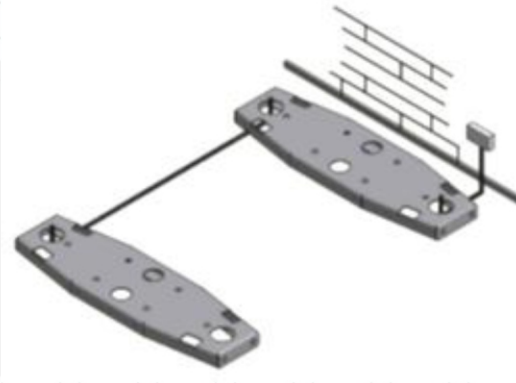
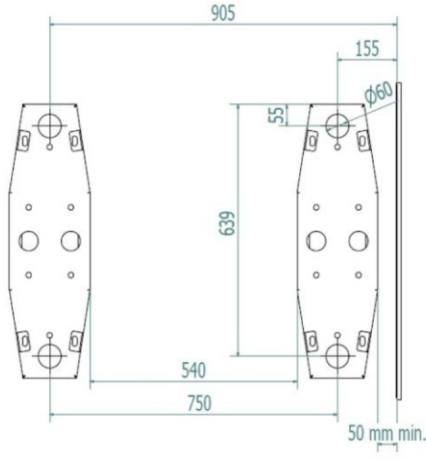


Turnike montajı için duvarla turnike arasında en az 50 mm boşluk bırakınız.

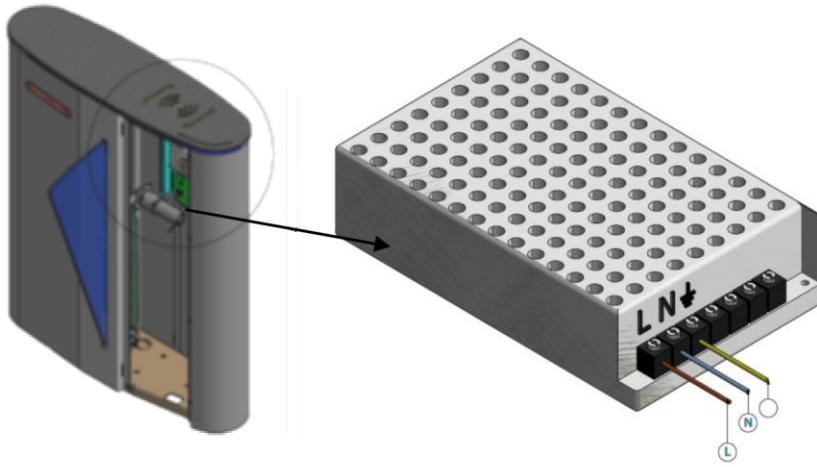


Yer montaj deliklerini yukarıda belirtilen ölçülere göre açınız.



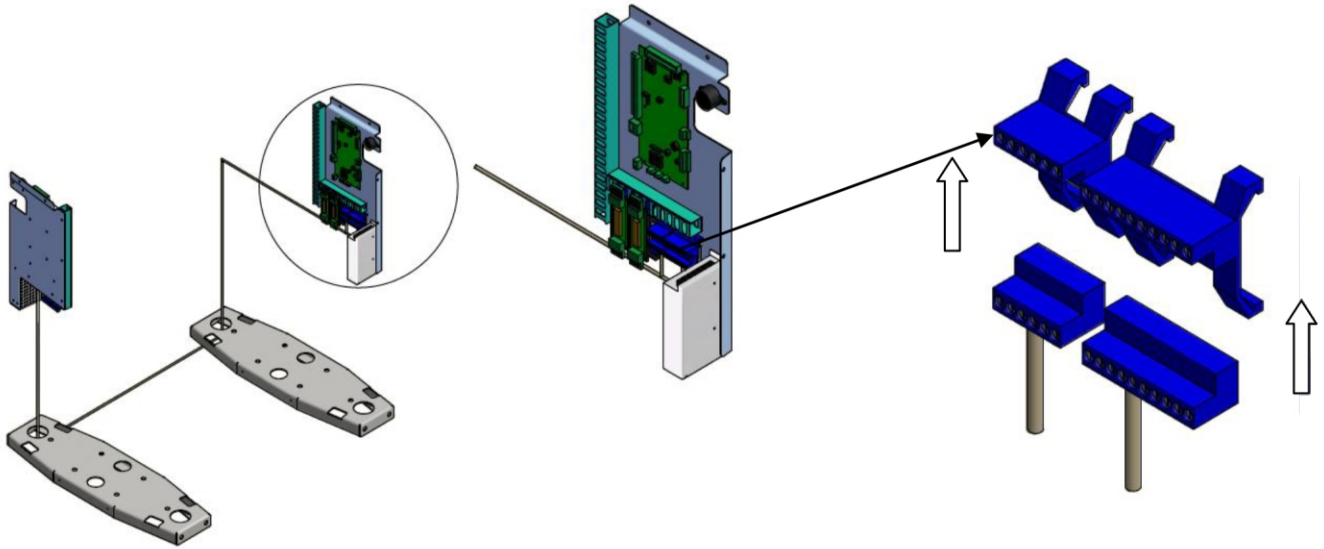


Kablo geçişlerini yukarıda belirtilen ölçülere göre yapınız.



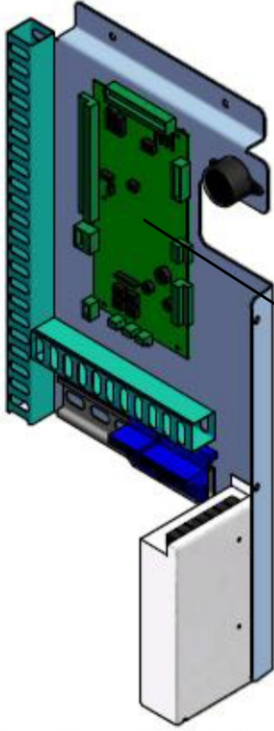
Ref.	Tanım
N	Neutral
L	Line
⊥	Ground

230 V AC enerjiyi güç kaynağına bağlayınız.

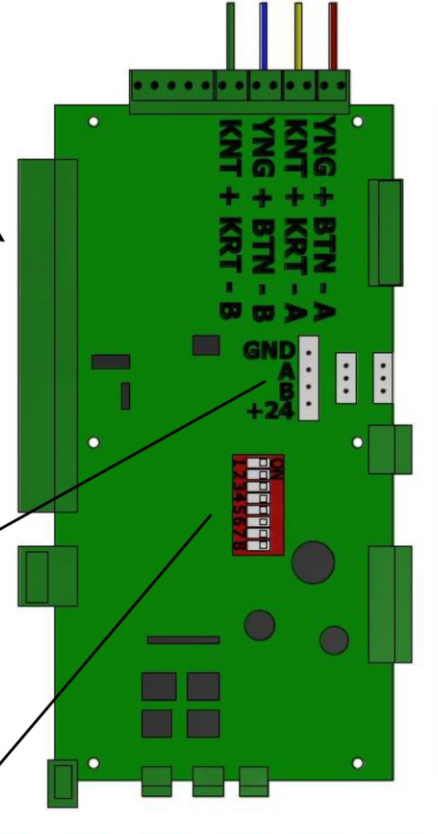


6'lı ve 10'lu klemensler ile iki turnike arasındaki bağlantıyı sağlayınız.

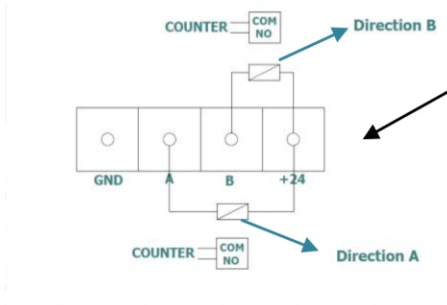
# OKUYUCU BAĞLANTILARI



ACIL GİRİŞ  
KART OKUYUCU A  
YANGIN ALARM  
KART OKUYUCU B



## TURNİKE SAYAÇ BAĞLANTISI



## TURNİKE FONKSİYON AYARLARI



ÇALIŞMA MODU	DIP SWITCH NO		
	6	7	8
TEKLİ GEÇİŞ	ON	ON	ON
ÇOKLU GEÇİŞ	OFF	ON	ON

### TURNİKE GEÇİŞ SÜRESİ SEÇİMİ (TIME OUT)

Kart okutulduktan sonra geçmek için size tanımlanan süredir.

DIP SWITCH NO		TURNİKE GEÇİŞ SÜRESİ
2	3	
OFF	OFF	25 SANİYE
OFF	ON	15 SANİYE
ON	OFF	8 SANİYE
ON	ON	4 SANİYE