

## MİCROTEC MCR SL 1000 KARTLI GEÇİŞ SİSTEMİ KULLANIM KILAVUZU



Programlama moduna girmek	<input type="checkbox"/> 888888 # sonra programlamayı yapabilirsiniz 888888 varsayılan fabrika kodudur.
Programlama modundan çıkmak	<input type="checkbox"/>
<b>NOT: Aşağıdaki programlamaları yapmak için ana kullanıcı olarak giriş yapmalısınız.</b>	
Master kodunu değiştirmek	<input type="checkbox"/> Yeni kod # <input type="checkbox"/> Yeni kod # Master kodu herhangi bir 6-8 basamaklı sayıdan oluşmalıdır.
Kart kullanıcı eklemek	<input type="checkbox"/> 1 Kart okuma # Kartlar sürekli eklenebilir.
Kart kullanıcı silmek	<input type="checkbox"/> 2 Kart okuma # Kartlar sürekli silinebilir.
<b>Kapı kilidi açma</b>	
Kapı kilidini açmak	Kartı okutun

### 1. Ambalaj Listesi

İsim	Miktar	Uyarı
Su Geçirmez Okuyucu MCR SL 1000	1	
Kızılötesi Uzaktan Kumanda	1	
Yönetici kartı ekleme	1	
Yönetici kartı silme	1	
Kısa Pin	1	Varsayılan fabrika ayarları kullanılır.
Kullanım Kılavuzu	1	
Kendi açılan vidalar	4/2	Φ3.5*27mm

Yukardaki tüm içeriğin doğru olduğuna emin olun. Herhangi birinin eksik olması durumunda MCR SL 1000'i haberdar ediniz.

### 2. Tanımlama

MCR SL 1000 10.000 kart destekleyen geniş kapasiteli belleği ile gelişmiş mikroişlemcisi olan tamamen su geçirmez standalone Proximity kart okuyucudur. Hem 125KHZ HID kart hem de 125KHZ EM kart okuyabilir. Master kartları kullanarak kart kullanıcı eklemek ya da silmek çok kolaydır. Bunun yanında kızılötesi uzaktan kumandası ile kullanıcı kendi kendine okuyucuyu ayarlayabilir.

MCR SL 1000 sadece düşük güç tüketimi, otomatik kilit seçimi, anti vandal alarm ve çıkış butonuna sahip değildir, bunun yanında, aşırı voltaj girişi ve kısa devre çıkışı özelliklerine karşı koruyucu fonksiyonları vardır. Blok kayıt fonksiyonu 10 dakika içinde maksimum 10.000 HID kart ya da EM kart kaydı yapar. Bu özellikler MCR SL 1000 nin çalışmasını kolay, güvenli ve güvenilir yapar. Bu kapı geçişi için bir fikir seçimidir.

### 3. Özellikler

- Standalone Kart Okuyucu
- Su Geçirmez, IP68 dereceli

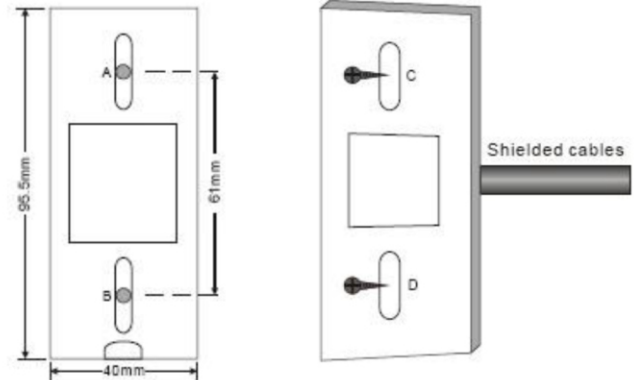
- Kullanıcı kapasitesi :10,000
- Kart Arayüzü :HID&EM 125KHZ kart
- Programlama için uzaktan kumanda
- Yetkili kartlar ile hızlı ekleme kullanıcıları silme
- Kart Bloğu Kaydı
- 10 dakika içinde maksimum 10.000 kart kaydı oluşturma
- Wiegand26 giriş/çıkış
- İkinci okuyucu olarak kullanılabilir
- 2 parça MCR SL 1000 birbirine bağlanabilir.
- Wiegand okuyucu bağlantısında denetleyici olarak kullanılabilir.
- Anti-denizaltı arka fonksiyonu
- Alarm sinyali çıkışı kapı açma kesintisi
- LED göstergeleri; 10.000 kullanıcı tamamıyla hızlı tanıma<15ms.

### 4. Özellikler

Güç Kaynağı voltajı	DC12V±10%
Kullanıcı kapasitesi	10,000
Uyku akımı	<15mA
Kart şekli	HID&EM 125khz Card/Tag
Kart okuyucu Mesafesi	4 ~ 8cm
Wiegand arayüzü	Wiegand 26
Çalışma Sıcaklığı	-25 ~ 60°C
Çalışma ortamı nem oranı	20% ~ 98%
Koruma	IP68 onaylı
Kilit çıkışı yüklemesi	Max20A
Alarm çıkışı yüklemesi	Max20A
Ayarlanabilen kapı rölesi zamanı	00-99 saniye
Ayarlanabilen Alarm Zamanı	0- 3 dakika
Kablo Bağlantıları	Elektrikli kilit , Çıkış Butonu, DOTL, Harici alarm
Yetkili Kart	2
Ölçüler	103*48*23mm

### 5. Kurulum

- Duvara delikler açın ya da kaset hazırlayın
- Kısa devre durumunda kullanılmayan delikler aracılığı ile kabloyu bağlayın.
- Kaset ya da duvara sıkıca arka kapağı sabitleyin.
- Arka kapağa okuyucuyu takın.

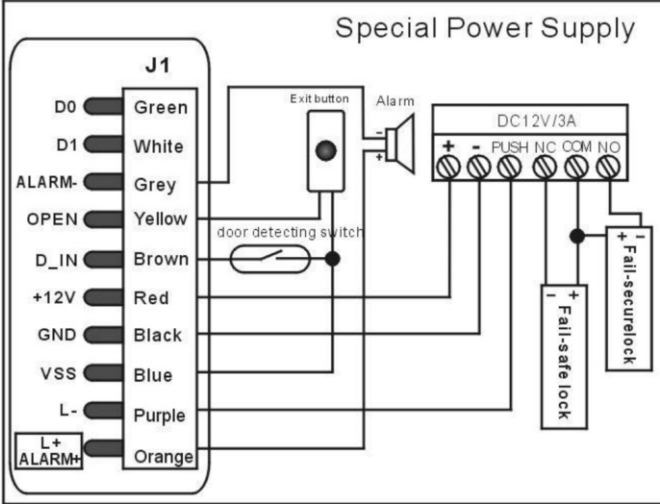
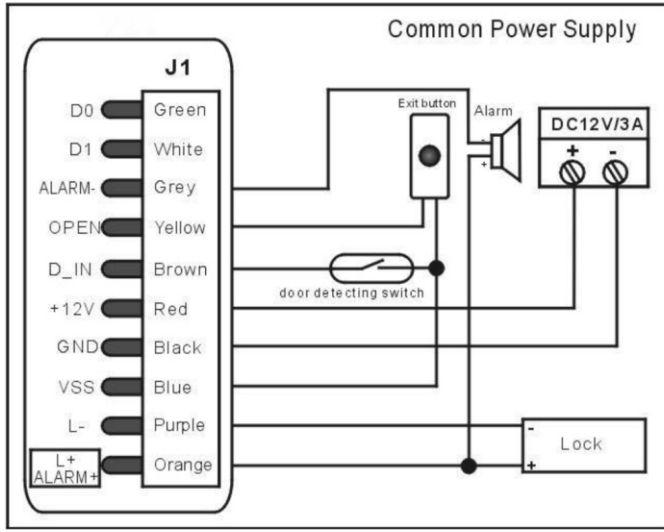


### 6. Bağlantı

No	Renk	Fonksiyon	Tanımlama
1	Yeşil	D0	Wiegand çıkışı, giriş sinyal kablosu D0

2	Beyaz	D1	Wiegand çıkışı, giriş sinyal kablosu D1
3	Gri	ALARM +	Alarm donanımlarını negative kutba bağlayın
4	Sarı	OPEN	Bir parçayı çıkış butonuna bağlayın
5	Kahverengi	D_IN	Kapı kontak girişi
6	Kırmızı	12V	(+) 12Vdc Pozitif ayarlı güç girişi
7	Siyah	GND	(-) Negatif ayarlı güç girişi
8	Mavi	VSS	Kontrolörün negative kutbu, çıkış butonunun diğer parçaları ve kapı kontağına bağlayın.
9	Mor	L-	Kilidin negative kutbuna bağlayın
10	Turuncu	L+/Alarm+	Alarm ekipmanlarını ve kilidin pozitif kutbuna bağlayın.

### Bağlantı Şeması



Not: Tüm Kablolar tamamlanana kadar güç vermeyin

### 7. Varsayılan Fabrika Ayarlarını Resetleme

Power off, use the supplied Contact Pin to short out the 2P socket on the main board, then power on, if successful, the beeper will beep twice, the LED shines in orange, remove the Short Pin, then read the Two Manager cards (Manager add card firstly, Manager delete card

secondly), after that the LED turns in red, means reset to factory default setting successfully.

Remarks: Reset to factory default setting, the users' information enrolled is still retained. When

Re-set to Factory setting, the two Manager cards must be re-enrolled.

### 8. Ses ve Işık Göstergeleri

Çalışma durumu	LED	Alarm
Varsayılanfabrika ayarlarını resetleme	Turuncu	2 kısa zil sesi
Uyku modu	Düşük parlak kırmızı	
Çalışma başarılı		Kısa zil sesi
Program moduna girme	Parlak kırmızı	Kısa zil sesi
Ayarları grime	Parlak turuncu	Kısa zil sesi
Program modundan çıkış	Düşük parlak kırmızı	Kısa zil sesi
Başarısız çalışma		3 kısa zil sesi
Kapı açma	Parlak yeşil	Kısa zil sesi
Alarm	Yüksek parlak kırmızı	Alarm

### 9.MCR SL 1000 Detaylı Program rehberi

#### 9.1 Kullanıcı Ayarları

Kullanıcı ekleme ve silmenin 2 yolu vardır: A – Yetkili kart ile B – Uzaktan kumanda ile	
<b>A – Yetkili kart ile (En uygun yol)</b>	
Yetkili kart ekleyerek ile kullanıcı ekleme	Yetkili kart ekleme <input type="text"/> Kullanıcı kartı okutma <input type="text"/> Yetkili kart ekleme <input type="text"/> Kartlar sürekli eklenebilir.
Yetkili kart silerek kullanıcı silme	Yetkili kart silme <input type="text"/> Kullanıcı kartı okutma <input type="text"/> Yetkili kart ekleme <input type="text"/> Kartlar sürekli silinebilir.
<b>B- Uzaktan Kumanda ile</b>	
<b>Öncelikle programlama modunu girme</b>	
Program modunu girme	* <input type="text"/> Yetkili şifre <input type="text"/> # <input type="text"/> 888888 varsayılan fabrika kodudur.
<b>Açıklamalar:</b> Aşağıdaki tüm adımlar programlama moduna girdikten sonra yapılmalıdır	
Master kodunu değiştirmek	<input type="text"/> <input type="text"/> Yeni şifre# <input type="text"/> <input type="text"/> Yeni şifreyi tekrar edin# Master kodu 6~8 haneli numaralar olmalıdır..
Kart kullanıcı eklemek (Method 1)	<input type="text"/> <input type="text"/> kart okutma <input type="text"/> # <input type="text"/>
Kart kullanıcı eklemek (Method2)	<input type="text"/> <input type="text"/> Kart numarası grime (8 hane) <input type="text"/> # <input type="text"/> Kart numarası kartın son 8 hanesi olmalıdır.
<b>Blok Kaydı</b> Seri kart kullanıcı eklemek (10 dakika içinde maksimum 10.000 kart kaydı yapılabilir.)	<input type="text"/> <input type="text"/> 8 digits Card number <input type="text"/> # <input type="text"/> Card quantity <input type="text"/> # <input type="text"/> Kart miktarı 1-10.000 arasındadır. HID kart için 8 haneli kart numarası ,onlar oluşum kodunun 3 hanesi ve seri numarasının 5 hanesidir. EM Kart için,kartın son 8

	hanesidir.
Kart Kullanıcısını silmek Not: Program modundan çıkmadan kulanıcılar sürekli olarak silinir.	2 [Kart okuma#] ya da 2 [Kart numarası#]
Tüm kullanıcıları silin. (Not: Bu opsiyon yetkili kulanıcıların hepsini silecek. Kullanırken dikkatli olun.	2 [0000] #

## 9.2 Kapı Alarmları

<b>Kilit güç ayarları</b>	
<b>Fail secure</b> (Güç açıkken kilit açma) Bu varsayılan fabrika ayarları, 3 saniye.	4 [0~99] # 0-99 saniye kapı rölesi ayarlamak için
<b>Fail safe</b> (Güç kapalıyken kilit açma )	5 [0~99] # 0-99 saniye kapı rölesi ayarlamak için

<b>Anti-denizaltı Ayarları</b>	
Anti-denizaltı Engeli (Varsayılan fabrika ayarları)	3 [0] #
Anti-denizaltı Master Kod:	3 [1] #
Anti-denizaltı Yardımcı Makine modu (Not : Detaylı kablo şeması göstermek ,lütfen "Gelişmiş Uygulamalar" bölümüne bakınız.	3 [2] #

<b>Kapı Açma Gözlemlenme</b>	
Kapı açmak çok uzun (DOTL) uyarır Opsiyonel manyetik kontak ile kullanıldığı zaman ya da kilidin manyetik kontakını oluşturduğu zaman, eğer kapı normal olarak açılıyorsa, ama 1 dakika sonra kapanıyorsa içindeki alarm kapıyı kapıyı kapıyı hatırlatmak için otomatik olarak ses çıkartacaktır otomatik olarak kapanmadan 1 dakika önceye kadar devam edecektir. . Zorla Kapı açılması uyarısı. Opsiyonel manyetik kontak ile kullanıldığı zaman ya da kilidin manyetik kontakını oluşturduğu zaman, eğer kapı zorla açılıyorsa ya da eğer muhtemelen elektro-mekanik kilit kapanmadıktan 120 saniye sonra kapı açılırsa, içindeki buzzer ve alarm çıkışı birlikte çalışır.	

<b>Kapı açma gözlemlenme engeli</b> (Varsayılan Fabrika ayarları)	6 [0] #
<b>Kapı açma gözlemlenme izni</b>	6 [1] #
<b>Güvenlik Modu Ayarları</b>	
<b>Okuyucu kilitçikisi &amp; Alarm Çıkış Seçenekleri.</b> Eğer 10 geçersiz kart varsa ya da 10 dakika içinde 10 yanlış PIN numarası varsa aşağıdaki seçeneklere bağlı olarak ya kilitleyecek ya da 10 dakika içinde alarm çalışacak.	
Normal durumlar (Kilitleme ya d alarm yok )	7 [0] # (Varsayılan Fabrika Ayarları)
Tuştakımı kilitlemesi	7 [1] #
Alarm çıkışı	7 [2] #
<b>Alarm çıkış zamanı</b>	
Alarm çıkış zamanını ayarlamak için (0-3dakika) 1 dakika içinde varsayılan fabrika ayarları	9 [0~3] #

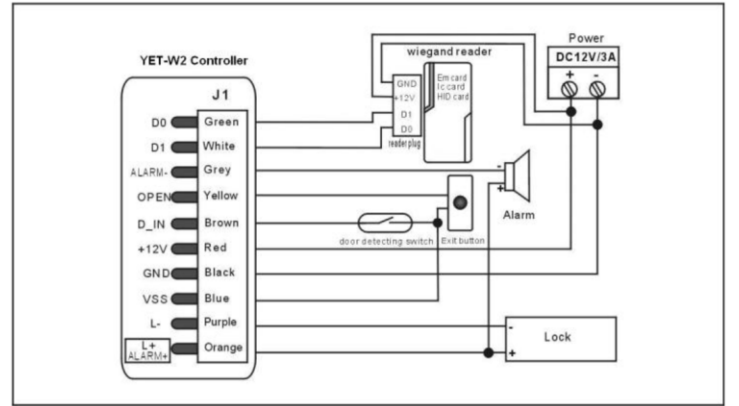
<b>Alarmı kaldırmak için</b>	
Kapı zorla açılma uyarısını kaldırmak için	[Geçerli kartı okutun] ya da [Master Kod#]
Oldukça uzun kapı açma uyarısını kaldırmak için	Kapıyı kapatın ya da [Geçerli kartı okutun] ya da [Master Kod #]

<b>Kapı Kilit açma</b>	
<b>Kapı Kilit Açma</b>	[Kullanıcı kartı okuma] (Not:Yönetici kart kapı açmak için kullanıcı kartı olarak

## 10. Gelişmiş Uygulamalar

### 10.1 MCR SL 1000 Kontrolör Olarak Çalıştırma

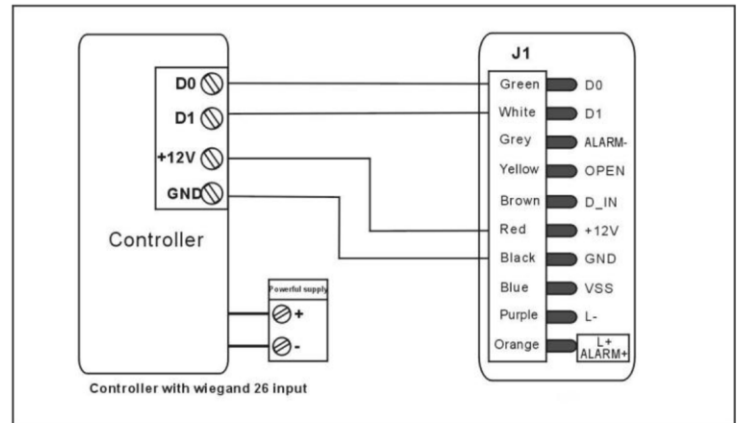
Bu modda MCR SL 1000 Wiegand 26 bit girişi destekler böylece 26 bit çıktı, harici Wiegand cihazı with a 26 bit MCR SL 1000 de Wiegand giriş terminallerine bağlanabilir. Y ID Kart Okuyucu (125 KHZ) ya da IC kart okuyucu (13.56MHZ MCR SL 1000 e bağlanabilir.Kartlar, bir harici EM okuyucu kullanıldığı durumlar dışında, dış okuyucu ilave edilmesi gerekmektedir, bu durumda, kartlar ya okuyucuya ya da kontrolöre eklenebilir. Figür 1 'e bakınız.



Figür 1

### 10.2 Wiegand Çıktı Okuyucu Olarak Çalışması

Bu modda MCR SL 1000 Wiegand 26 bit çıktıyı destekler böylece wiegand very hatları wiegand 26 bit girişi destekleyen herhangi bir kontrolöre bağlanabilir. Figür 2'ye bakınız.



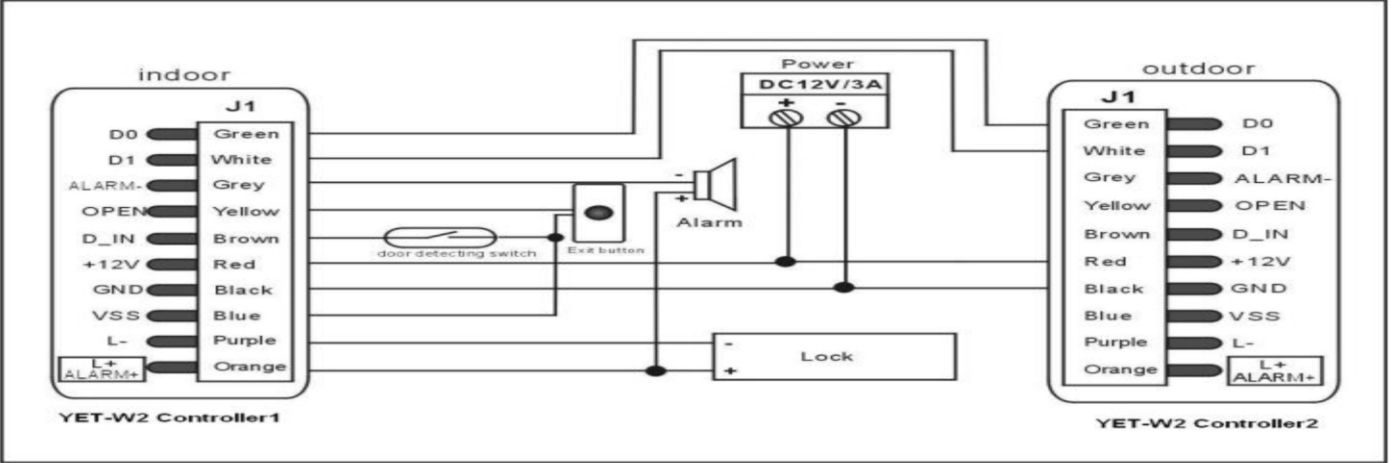
Figür 2

### 10.3 İki MCR SL 1000 ünitesinin tek kapı için birbirine bağlanması

Bu modda iki MCR SL 1000 ünitesi tek kapı için kullanılır, biri giriş ve diğeri çıkış içindir.

Hem cihaz kontrolör olarak rol alır hem de aynı zamanda okuyucu olarak rol alır. Kullanıcılar cihazlara kaydedilebilir. Bu modda kullanıcı kapasitesi bir kapı için 20.000 olabilir. İki MCR SL 1000 ünitesi ayarları aynı

master koda dahil olabilir. Figür 3'e bakınız.



Figür 3 3

#### 10.4 Tek kapı için anti-denizaltı fonksiyonu (3 1 #)

Bağlantı şeması figure 1 de olduğu gibidir. Anti-deniz altı master unite olarak rol oynayan; kapının dışında bir wiegand okuyucu (ya da okuyucu bilgisi olmadan bir MCR SL 1000) kurun. İki cihaz, anti-denizaltı sistemi için yapıldı. Çalıştırma ve fonksiyonlar aşağıdaki gibidir:

4.1 Gerekli fonksiyonları ayarlayın ve MCR SL 1000 – içine anti-denizaltı Master ünitesi olarak kullanıcı kartlarını kaydedin.

4.2 Geçerli kullanıcı kart ile , kullanıcı sadece dışarıdaki okuyucu ile kapıdan girebilir ve MCR SL 1000 kontrolörden çıkabilir. Diğer yandan, Controller. On the other hand, okuyucu kaydı olmadan giremezsiniz, okuyucu kontrolörden çıkamaz aynı zamanda kuyucu sürekli ve ikinci kez giremez.

#### 10.5 İki kapı için anti-denizaltı fonksiyonu

Bağlantı şeması figür 4 te olduğu gibidir. . Bir MCR SL 1000 ile kapı 1, bir MCR SL 1000 ile kapı 2, anti-denizaltı yardımcı ünitesi olarak (3 1 #) kapı üzerinde bir MCR SL 1000 ayarlayın. Ve anti-denizaltı master ünitesi olarak (3 1 #) kapı üzerinde diğer MCR SL 1000 yi ayarlayın. Sonra onlar normalde park vb. İçin kullanılan 2 kapı anti-denizaltı sistem için oluşturulur.

Çalıştırma ve fonksiyonlar aşağıdaki gibidir:

5.1 Kapı 2 üzerinde anti-denizaltı Master ünitesi MCR SL 1000 tarafından kullanıcı kartlarını kaydedin ve gerekli fonksiyonları ayarlayın.

5.2 Geçerli kullanıcı kartı ile kullanıcılar sadece Kapı 1 den girebilirler ve kapı 2 den çıkabilirler. Diğer taraftan, yardımcı unite tarafından kaydedilmeden giremezsiniz, kullanıcı master unite ya da yardımcı unite tarafından çıkamaz, ayrıca kullanıcı iki kez sürekli giremez ya da çıkamaz.