



MICROTEC MCR 140 KARTLI ŞİFRELI GEÇİŞ SİSTEMİ KULLANIM KILAVUZU

1. Teknik Parametreler

NO	Madde	Paramet
1	Çalışma Voltajı	DC 12V±10%
2	Çalışma Akımı	<
3	Ölçüler	120mm×78mm×22mm
4	Ağırlıklar	11
5	Ortam Sıcaklığı	-10°C—70°C
6	Bağıl Nem Oranı	20%80%
7	Kapasite	1000
8	Kart Şekli (Alternatif)	EM(ID) Kart IC opsiyon kart)
9	Kart Okuyucu Mesafesi	1-15

2. Varsayılan Fabrika Ayarları :

Programlama Şifresi	123456
Açık Mod	Kart ya da geçiş pini
Çıkış Sinyal Zamanı	5 saniye

4. Bağlantı Şeması Kurma :

JP1

PIN	Renk	Fonksiyon
+12V	Kırmızı	Power+
GND	Siyah	Power-
PUSH	Mavi	Düşük seviye çıkışı
OPEN	Sarı	Kapı açma
Zil	Gri	Zil
Zil	Gri	Zil

JP2

PIN	Renk	Fonksiyon
NC	Kahverengi	NC Çıkış Rölesi
COM	Yeşil	Com Çıkış Rölesi
NO	Mor	Çıkış için Röle yok

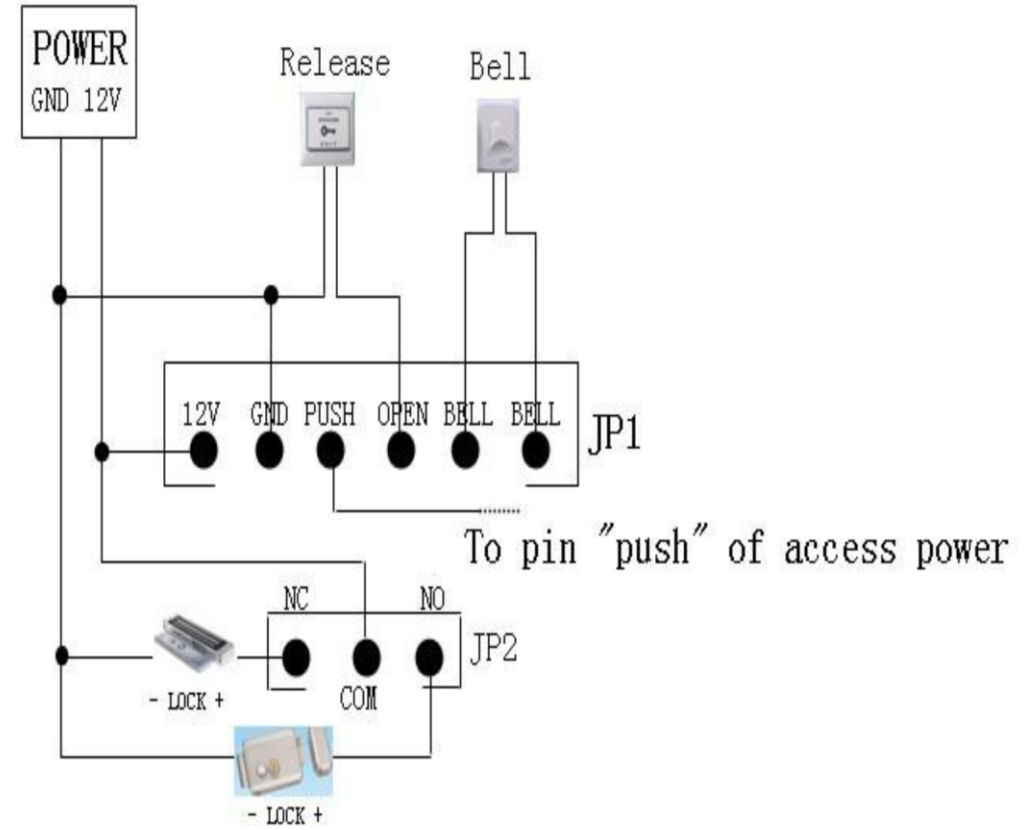
3. LED ve alarm göstergeleri :

2 Renk LED:kırmızı ve yeşil:

NO	Led Durumu	Geçiş Kontrol Durumu
1	Her 1 dakikada kırmızı ışık (Yavaş yanıp sönme)	Tutulu durumda
2	Kırmızı ışık	Programlama durumu
3	Açık olduğu zaman yeşil ışık	Kilit açma durumu
4	Her 0.3 dakikada yeşil ışık (Yanıp yanıp sönme)	Bekleyen daha fazla eylem

Alarm Oluşturma :

Tanımlamalar	Durum
1 kısa alarm	Geçerli giriş
3 kısa alarm	Geçersiz giriş
1 uzun alarm	Program başarılı
Devamlı uzun alarm	Fabrika programlarını yeniden oluşturma



5.Geçiş Kontrol Fonksiyonları Ayarlama :

5.1 、 Çıkış Programlama Modunu Girin

Adım1:Tutulu durumda #123456#, 'ya basın. Geçiş Denetleyicisi Led kırmızı iken ve alarm kısa ses ile sistem programlama durumuna girer.

Adım 2: Programlama durumu, programlama giriş komutları (Bakınız 5.2).

Adım 3: Programlama durumunda ' ye basınız.

Not : Eğer 2 dakika içinde çalıştırılmazsa, programdan çıkılacak.

5.2. Fonksiyon ayarları

"0" tuşu, program şifresini yeniden düzenlemek içindir.

0 Yeni Şifre # Yeni şifreyi tekrar girin #

Not:Program şifresi 3-6 haneli olmalıdır. (Varsayılan: 123456)

"1" Tuşu, Kart kullanıcıları girişi

1 KullanıcıNo Kart okutma #

Kullanıcı numarası 4 hane olmalı: 0001~9999 ve kullanıcıları silmek için kullanın. Aşağıda "2"ve "3" numaralarının aynı olduğunu göreceksiniz..

Not: Kullanıcıların sürekli otırım açması için sürekli kart okutmalılar ve #'e basarak çıkın.

" 2" tuşu, kullanıcı şifreleri girişi

2 KullanıcıNo Geçiş Pini #

Not: Giriş Pini 3-6 Haneli olmalı. Geçiş Pini 1 kullanıcı için olmalı.

"3" tuşu Karla giriş + Kullanıcı Şifresi

3 KullanıcıNo Kart Okutma Geçiş Pini #

Kullanıcı eklediğinizde, her kullanıcıyı başarıyla eklediğinizde alarm uzun bir ses çıkaracaktır.Ekleme başarısız olursa 3 kısa alarm çalacaktır. Başarısızlık nedenleri şunlar olabilir: (1) Kullanıcı Numarası tekrarları; (2) Kart numarası, çoktan oluşturulmuş. (3)Hafıza dolu

"4" tuşu, kullanıcı silme

4 0 0000 # Tüm kullanıcıları silme

4 1 Kart Okutma # Kart okutarak kart kullanıcılarını silme

4 2 Kullanıcıno # yoluyla kart kullanıcı silme

4 3 Kart numarası girm. # Kart Numarası giriş yolu ile kart

kullanıcılarını silme

Not: Kart Numarasının soluna 10 hane girin

"5" tuşu, sinyal çıkış zamanı kilit açma düzenlemesi.

5 XX #

Not: : "XX" 2 haneli olmalı 00~99,arası : dakika,"00" gösterme anı, kilit açma (0.2 dakika).

"6" tuşu, açma modu

6 10 #
6 11 #
6 12 #

Açmak için geçerli kartı okutun

Geçiş Pini ile açmak için geçerli kartı okutun

Geçiş Pini ile açmak için geçerli kartı okutun

"7" tuşu güvenlik modu

7 00 #
7 01 #

Güvenlik fonksiyonlarını kapatın

Güvenlik fonksiyonlarını açın (Sistem 5 dk için kilitlenecek, devam ettiği zaman (1) , 10 kez için geçerli kartı okutun ya da (2) geçerli kartı okutun ama geçiş pinini 4 kez yanlış girin ya da (3) 10kez geçiş pinini yanlış girin

"8" tuşu fabrika ayarlarına geri dönme

Fabrika ayarlarına geri dönmek için 8, 99, # ye basın(programlama modu hariç)

5.3 Geçiş Kontrol Kuruluş Metodu

Adım1. Gücü kapatın ve S1 in 2&3 kutusuna bağlanın .

Adım2. Gücü açın ve alarm sürekli uzun ses verecektir..

Adım3. Gücü kapatın, 2&3 e bağlanmayın S1'in 1&2 kutusuna bağlanın.

Adım4. Gücü tekrar açın, alarm uzun ses verir, Geçiş kontrol kurulumu tamamlandı.. Parmaterelerin tüm yapılandırması yapıldıktan sonra, varsayılan fabrika ayarları (Bakınız 2) , kullanıcı verileri kaybedilmeyecektir.

6. Kullanıcı Menüsü İşlemi

6.1 Kart Okutarak Açmak İçin(Açık mod:Kart Ya da Geçiş Pini)

Tutulu durumda geçerli kartı okutun alarm kısa ses verecek, Led Lambaları yeşil, sinyal çıkışları kilit açın ve kapı başarıyla açılır.

6.2 Geçiş Pini ile Açmak İçin (Açık Mod: Kart Ya da Geçiş Pini)

Tutulu durumda Pini girin #, Alarm kısa ses verecek Led Lambaları yeşil, sinyal çıkışları kilit açın ve kapı başarıyla açılır.

6.3 Kart Okutarak ve Geçiş Pini ile açmak (Açık Mod: Kart +Geçiş Pini)

Tutulu durumda kartı okutun , alarm kısa ses verecek ve LED lambaları yeşil yanıp sönecek. Geçiş pini # girin sonra 5 dakika içinde ve alarm kısa ses çıkaracak. LED lambaları yeşil, sinyal çıkış kilit açın ve kapı başarıyla açılacaktır.

Not: Eğer alarm 3 kez kısa ses çıkartırsa bu şifrenin ya da kartın geçerli olmadığını gösterir ve açış başarısız olur.

6.4 Açış Pinini Değiştirme (Açış Modu:Kart+ Geçiş Pini):

Kapıyı kart okutarak ya da şifre girerek açtıktan sonra , 5 dakika içinde uzun olarak, LED yeşil yanıp sönmeye kadar" #'e basın ve Yeni pin girin # yeni pini tekrar edin # , alarm uzun ses çıkaracak ve şifre başarıyla değiştirilecektir.