

## MICROTEC MCR 177 KARTLI ŞİFRELİ GEÇİŞ SİSTEMİ



### Kullanım Talimatları

#### 1. Ürün Özellikleri

Madde	Özellikler
Voltaj	12VDC $\pm$ 10%; mevcut 1.2A
Kilit Rölesi	12VDC/2A
Ortam Isısı	Çalışma sıcaklığı :0°C~45°C; Kapasite :-10°C~55°C
Nem Oranı	Çalışma nemi :40%~90%RH; Kapasite:-20%~90%RH
Kart Kapasitesi	500
PIN Kapasitesi	Genel PIN:1 Özel PIN:500
Dahili Okuyucu Frekansı	125KHz
Proximity Kart	EM or EM uyumlu kartlar
Kart Okuma Mesafesi	5—15CM
Kilit Arayüzü	Röle Çıkışı ya da Düzey Çıkışı
Çıkış Butonu	Bir arayüz
Zil	Bir arayüz
Kapı Kontakı	Bir arayüz
Alarm Arayüzü	Bir düzey çıkışı
Harici Arayüzü	Bir wiegand 26 arayüzü (sadece belirli modeller için geçerlidir)

#### 2. Varsayılan Fabrika Ayarları

Madde	Değer
Programlanan PIN	990101
Kapı açma modu	Genel Kart Pini (1234)
Özel Pini	0000
Kapı açma zamanı	3 saniye
Anti-Mola sensör alarmı	Engelli
Kapı kontak alarmı	Engelli
Kilit durumu	Engelli
Alarm gecikmesi	0 saniye
Özel Pin değişimi	Engelli

### 3. The LED ve Buzzer

#### 3.1. Normal Mod:

3.1.1. Geerli Komut: Kısa Bip

3.1.2. Geersiz Komut: Uzun Bip

#### 3.2. Programlama Modu:

3.2.1. Yeşil LED açık

3.2.2 Geerli Komut: 2 kısa bip

3.2.3. Geersiz Komut: 3 bip

### 4. Komut İptali

Komut iptal etmek için [\*]'a basınız.

### 5. Fonksiyon ve Ayarları

#### 5. 1. Program Moduna Giriş:

[\*]+[6 haneli PIN], (geerli pin 990101)

#### 5.2. Programlama Pinini Dzenleme

[0] a basınız

+ 6 haneli yeni PİN

+ 6 haneli pini onaylayın

#### 5.3. Kart Kaydetme

[5] e basınız

+ 3 haneli indeks kodu (2 bip)

+ Kart 1 (bip, 2 bip)

+ Kart 2 (bip, 2 bip)

+.....

+ Kart n (bip, 2 bip)

+ [\*] (2 bip)

**5.3.1** 3haneli indeks kodu : 001-500 aralığında . Kart bu kodla silinebilir.

**5.3.2** Çoklu kart kaydedildiği zaman, her kart indeks kodu sırayla hesaplanacak. Örneğın, kart indeks kodunun 1.si 15 ise, kart indeks kodunun 2.si 16 olacaktır.

**5.3.3** Her kart için varsayılan özel pin 0000 dır.

#### 5.4. Kart Silme

**5.4.1.** İndeks Kodu silme

7 ye basın  
+ 3 haneli kod 1 (2 bip)  
+3 haneli kod 2 (2 bip)  
+....  
+3 haneli kod n (2 bip)  
+ (\*) (2 bip)

#### 5.4.2 Kart Okutarak Silme

7 ye basın  
+Kart 1 okutma (bip, 2 bip)  
+Kart 2 okutma (bip, 2 bip)  
+.....  
+Kart n okutma (bip, 2 bip)  
+ (\*) (2 bip)

#### 5.4.3 Tüm kartları silme

Lütfen varsayılan fabrika ayarlarını restore ediniz.

5.4.4 Kartlar silindiği zaman özel pinler silinecek.

#### 5.5 Program Modundan Çıkma

[\*]'a basınız (2 bip)

#### 5.6.Kapı açma modu ayarları:

5.6.1.Kart ya da genel PIN:

[1]+[0] 'a basınız, 2 bip;

5.6.2 Kart + Özel PIN modu

[1]+[1] 'a basınız , 2 bip;

#### 5.7 PINler

Pin, “Kart ya da PIN ” modu ya genel pin ya da özel pin içindir. (genellikle 500)

#### 5.7.1 Özel pin değiştirerek devre dışı bırakma

[1]+[2]'ye basınız , 2 bip;

#### 5.7.2 Özel pin bırakarak devreye alma

[1]+[3]'ye basınız, 2 bip;

### 5.7.3 Özel pin deęiřimi

- [#]'a basınız , (2 bip)
- +Kart tanıtma (bip, 2 bip)
- +4 haneli eski pin(2 bip)
- +4 haneli yeni pin
- +yeni pini onaylayın (2 bip)

### 5.7.4 Genel pini deęiřtirme

(3)'e basınız + (4 haneli pin) (Varsayılan 1234)  
Genel ya da özel pin 0000 dır. Kart ya da pin modunda pin geersizdir

### 5.8 Kapı açma zamanı deęiřtirme

(2)'ye basınız +(TT)  
TT zaman aralıęıdır. Örneęin, Kapı açma zamanı 3 saniye, sonra TT=03 saniyedir.

### 5.9 Anti-Mola

5.9.1 Anti-mola engeli: (4) +(0)'a basınız

5.9.2 Anti-break engel kaldırma: (4) +(1)'e basınız

### 5.10. Kapı kontak sensörü

5.10.1 Kapı sensör engeli: (6)+(0)'ya basınız

5.10.2 Kapı sensör engel kaldırma: (6) +(1)'a basınız.

### 5.11 Kapı Sensör Alarmı

5.11.1 Alarm Engelleme : (8)+(0)'a bas

5.11.2 Alarm engeli kaldırma: (8) +(1)'e bas

Bu fonksiyonu açtıktan sonra, kapı normal açılmadan sonra, kapanmadıęı zaman, kontrolör uzun bip sesini devre dıřı bırakacaktır.

### 5.12. Alarm Gecikme Zamanı

(82)+ (TT)'ye basınız.

TT zaman aralıęıdır. Örneęin, Kapı açma zamanı 3 saniye, sonra TT=03 saniyedir.

Kapı TT saniyede kilitlendięi zaman, eęer kapı kontak sensörü alarm durumundaysa, kontrolör alarm modundadır. Bu fonksiyon kapı sensör alarmı açık olduęu zaman kullanılmalıdır

### 6. Fabrika Ayarlarına Dönme

(86)'ya basınız. Sonra 2 bip sesi olacak. 5 saniye sonra 3 bip sesi olacak, sonra fabrika ayarlarına dönelecektir. .

## 7. Kullanım Talimatı

### 7.1 Kart ya da PIN Modu

7.1.1 Pin 2 saniye içinde girilmelidir.

7.1.2 Pin girişini iptal etmek için (\*)'a basınız.

### 7.2 Kart+ Özal Pin Modu

7.2.1.Kapıyı açmak için, (Kartı okutunuz)+ (4 haneli pini giriniz)

7.2.2 Pin girişini iptal etmek için (\*)'a basınız.

## 8. Programlama PIN'ini Resetleme

Varsayılan fabrika ayarlarında programlama pinini resetlemek için kısa J2'ye basınız.

## 9. Sık Sorulan Sorular

Semptom	Mümkün Olan Çözümler
Kilit açıldıktan sonra 8 kısa bip varsa,	Kontrolörün yüksek voltaja ihtiyacı vardır, güç kaynağı kontrol edilmelidir.
Kart okuma mesafesi kısa ya da kart okunamıyorsa,	1. Eğer kontrolörün metal ara yüzü var ise, o başka bir yere taşınmalıdır. 2. Güç kaynağını kontrol ediniz.
Kart okuttuktan sonra 3 bip varsa ve kilit açılmıyorsa,	1. O kart+pin modundadır. 2. (#) tuşuna basılıdır, kartı okutmak için 5 saniye bekleyiniz.
Kayıtlı kart kapıyı açamazsa,	1. Sensörün alarm durumunda olup olmadığını kontrol ediniz. 2. Kapı sensör alarmı engellidir.
(*) +(Programlama pini)'ne basın, uzun bip varsa ve program moduna girilemezse,	(*)'a basmadan önce diğer tuşlar basılıdır.(*)'a basılı tutarak, uzun bip sesinden sonra program moduna tekrar giriniz.
(#)'ye basın, uzun bir bip olacak ve program moduna girilmezse,	(*)'a basmadan önce diğer tuşlar basılıdır.(*)'a basılı tutarak, uzun bip sesinden sonra (*) 'a tekrar basınız.
(5)'e basın, 3 bip olacak	Kontrolör dolu kart kapasitesine sahiptir.
(5)'e basın + (indeks kodu), 3 bip	Bu indeks kodu kullanımdadır, diğer indeks kodunu seçiniz.
(5)'e basın + (indeks kodu) , 2 bip +(kartı okutun) , 3 bip olursa,	Bu kart kullanımdadır.
Kontrolör program modundan çıkarsa,	Program modunda, eğer 20 saniye içinde hiç giriş yoksa, kontrolör program modundan otomatik olarak çıkar.

## 10. Kablolama

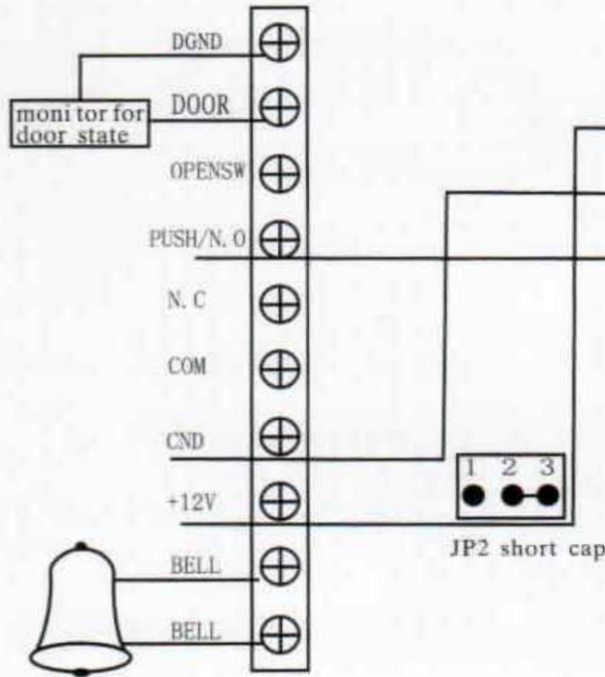
### 10.1 Normal Güç Kaynağı ile Kablolama

DGND Kapısı	Kapı Kontakı	DGND'nin diğer ucuna
POENSW	Çıkış Butonu	DGND'nin diğer ucuna
PUSH /NO	Fail-safe kilidinin GND'ye	Kilidin diğer ucuna+12VDC
NC	Fail-open kilidinin GND'YE	Kilidin diğer ucuna+12VDC
GND	Güç kaynağının GND'ye	
+12 VDC	+12V güç kaynağına	
BELL	Kapı ziline	
BELL	Kapı ziline	
JP3	Kısa JP3	
JP2	Kısa 1,2	

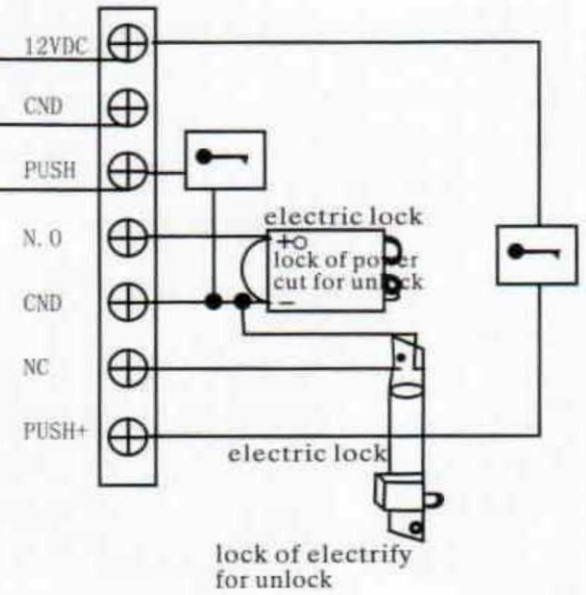
### 10.2. Geçiş Kontrol Güç Kaynağı ile Kablolama

KAPI DGND	Kapı Kontakı	DGND'nin diğer ucuna
POENSW	Çıkış butonu	DGND'nin diğer ucuna
PUSH /NO	Güç Kaynağında PUSH'a	Kilit güç kaynağının NC ve GND sine bağlanılmalı.
NC		
GND	Güç kaynağının GND'ye	
+12 VDC	Güç kaynağının GND'ye	
ZİL	Kapı ziline	
ZİL	Kapı ziline	
JP3	Kısa JP3	
JP2	Kısa 2,3	

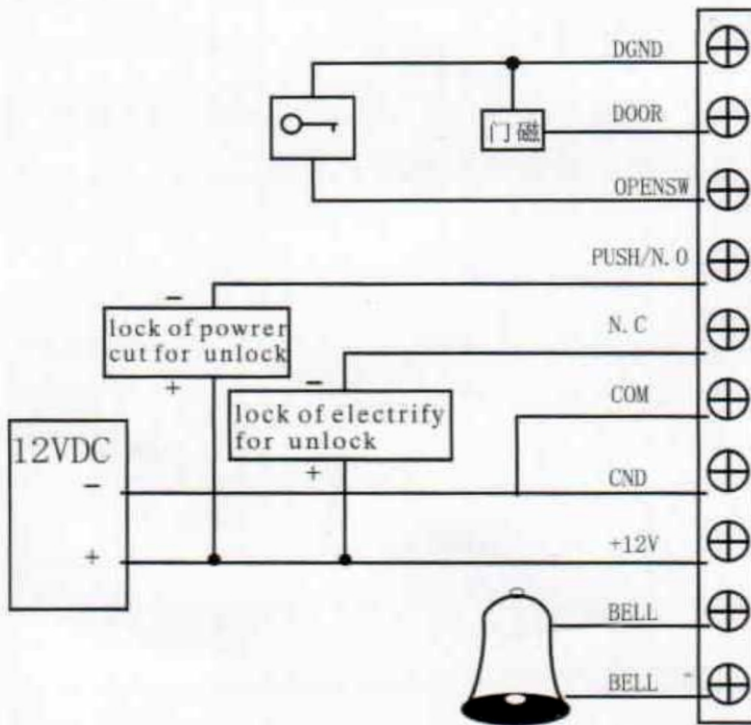
build in connection one



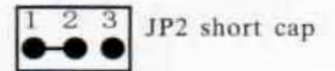
special electrical source for access control



build in connection two



ordinary electrical source out 12VDC



N. C

RFID Card Access Control Unit Operating Instructions